

INDUSTRIAL  
**SEGUI**

**ATEX**  
**2026**



[info@industrialsegui.com](mailto:info@industrialsegui.com)

973 31 19 11

INDUSTRIAL  
**SEGUI**

La Mayor Plataforma  
de Europa

**EISEN**  
THOUSANDS OF TOOLS IN YOUR HANDS



# Herramienta antichispa

## HERRAMIENTAS ANTICHISPA

AL-BR

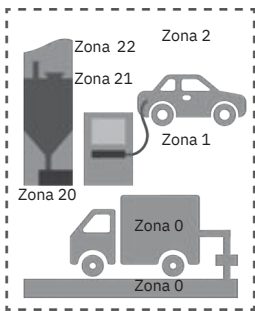
CU-BE



Nuestra gama de herramientas antichispa ha sido concebida para su uso en entornos potencialmente explosivos, en los cuales el uso de las herramientas de acero no son recomendables por su tendencia a generar chispas que pueden provocar incendios o incluso explosiones.

Las herramientas fabricadas con materiales no ferrosos reducen el riesgo de chispas inflamables, además de tener una serie de características especiales de seguridad antimagnética y resistencia a la corrosión.

### Zonas de utilización de herramientas antichispa (zonas ATEX)



**Zonas EX.** La directiva 1999/92/CE define las zonas y la seguridad de las personas trabajando en las zonas con peligro de explosión. La presencia de gases, líquidos o polvo, sobre todo en industrias petroquímicas, minas o industrias similares producen esos ambientes potencialmente explosivos.

Gases Vapores	Zona 0	Atmósfera con mezcla de aire y sustancias inflamables de manera frecuente. Cu-Be		
	Zona 1	Atmósfera con mezcla de aire y sustancias inflamables de manera ocasional. Al-BrCu-Be		
	Zona 2	Atmósfera con mezcla de aire y sustancias inflamables posible, pero en cortos periodos. Al-BrCu-Be		
Polvo	Zona 20	Atmósfera con nube de polvo combustible de manera frecuente, continua o durante largos periodos. Cu-Be		
	Zona 21	Atmósfera con nube de polvo combustible de manera ocasional. Al-Br Cu-Be		
	Zona 22	Atmósfera con nube de polvo combustible, pero en cortos periodos. Al-Br Cu-Be		

### Características de las aleaciones aluminio-bronce (Al-Br) y cobre-berilio (Cu-Be)

AL-BR

Aluminio-Bronce (Al-Br)

CU-BE

Cobre-Berilio (Cu-Be)

- Composición:
  - Aluminio: 10-12%.
  - Níquel: 3-6%.
  - Hierro + Manganeso: 5,8%.
  - Cobre + Aluminio + Níquel + Hierro + Manganeso: 99,9%.
- Dureza aprox: 20-30 HRC.
- Resistencia a la tracción: 782N/mm<sup>2</sup> – 989N/mm<sup>2</sup>.
- Límite elástico: 450N/mm<sup>2</sup> – 550N/mm<sup>2</sup>.
- Extensibilidad: >=5,0%.
- Herramienta micromagnética: 1,2%.
- Apropiada para operar en ambientes con concentración de etileno por debajo de 7,8%. GB Ex IIB.

- Composición:
  - Berilio: 1,8%-2,3%.
  - Cobalto + Níquel: 0,2%.
  - Cobalto + Níquel + Hierro: 1,2%.
  - Cobre + Berilio + Cobalto + Níquel + Hierro: 99,9%.
- Dureza aprox: 30-40 HRC.
- Resistencia a la tracción: 1117N/mm<sup>2</sup> – 1326N/mm<sup>2</sup>.
- Límite elástico: 840N/mm<sup>2</sup> – 880N/mm<sup>2</sup>.
- Extensibilidad: <=1,0%.
- Herramienta no magnética: 0,0%.
- Apropiada para operar en ambientes con concentración de hidrógeno por debajo de 21,0%. GB Ex IIC.

### Principales campos de aplicación

Industria petroquímica. Refinerías. Tuberías de gas y aceite. Industria del automóvil.	Centrales eléctricas. Fabricación de pintura. Fabricación de plástico. Industria aeroespacial.	Industria farmacéutica. Industria química. Fabricación de fuegos artificiales. Armada.	Minas. Fuerzas Aéreas. Bomberos. Destilerías.
--	--	--	---

### Instrucciones de uso

Al carecer de la dureza de las herramientas convencionales, deben ser utilizadas con especial cuidado, sobre todo en uso y temperatura de exposición. Solo serán sustituidas en caso de que no superen la dureza mínima (Al-Br 30HRC, Cu-Be 40HRC). No usar herramientas con más de 65% de contenido en cobre en contacto con acetileno, por su capacidad explosiva.



### Garantía

Nuestras herramientas antichispa:

- Están fabricadas siguiendo las normas internacionales de seguridad en procesos certificados por los institutos BAM y FM.
- Cumplen todas las normas internacionales de dimensiones, capacidad de corte y dureza.





ALICATE UNIVERSAL AJUSTABLE



L mm	L"	AL-BR		CU-BE	
		Cód.	P.V.P. unid. €	Cód.	P.V.P. unid. €
150	6	<b>127020</b>	<b>109,72</b>	<b>128020</b>	<b>180,43</b>
200	8	<b>127021</b>	<b>130,72</b>	<b>128021</b>	<b>214,64</b>



ALICATE UNIVERSAL



L mm	L"	AL-BR		CU-BE	
		Cód.	P.V.P. unid. €	Cód.	P.V.P. unid. €
150	6	<b>127008</b>	<b>108,62</b>	<b>128008</b>	<b>166,78</b>
175	7	<b>127010</b>	<b>119,78</b>	<b>128009</b>	<b>186,90</b>
200	8	<b>127012</b>	<b>139,36</b>	<b>128010</b>	<b>199,60</b>
250	10	<b>127013</b>	<b>184,10</b>	<b>128012</b>	<b>231,45</b>



ALICATE DE CORTE DIAGONAL



L mm	L"	AL-BR		CU-BE	
		Cód.	P.V.P. unid. €	Cód.	P.V.P. unid. €
150	6	<b>127018</b>	<b>116,33</b>	<b>128018</b>	<b>187,73</b>
200	8	<b>127019</b>	<b>124,39</b>	<b>128019</b>	<b>203,86</b>



ALICATE DE BOCAS SEMIREONDAS CON CORTE



L mm	L"	AL-BR		CU-BE	
		Cód.	P.V.P. unid. €	Cód.	P.V.P. unid. €
150	6	<b>127015</b>	<b>115,17</b>	<b>128015</b>	<b>183,13</b>
200	8	<b>127016</b>	<b>129,00</b>	<b>128016</b>	<b>206,16</b>



ALICATE DE BOCAS SEMIREONDAS CURVO



L mm	L"	AL-BR		CU-BE	
		Cód.	P.V.P. unid. €	Cód.	P.V.P. unid. €
150	6	<b>127024</b>	<b>134,76</b>	<b>128024</b>	<b>214,64</b>



ALICATE DE BOCAS PLANAS



L mm	L"	AL-BR		CU-BE	
		Cód.	P.V.P. unid. €	Cód.	P.V.P. unid. €
150	6	<b>127026</b>	<b>119,31</b>	<b>128026</b>	<b>196,25</b>
200	8	<b>127027</b>	<b>142,14</b>	<b>128027</b>	<b>238,94</b>



ALICATE DE PUNTAS REDONDAS



		AL-BR		CU-BE	
L mm	L"	Cód.	P.V.P. unid. €	Cód.	P.V.P. unid. €
150	6	<b>127035</b>	<b>130,72</b>	<b>128035</b>	<b>210,60</b>



TENAZA PICO DE LORO



		AL-BR		CU-BE	
L mm	L"	Cód.	P.V.P. unid. €	Cód.	P.V.P. unid. €
150	6	<b>127029</b>	<b>120,34</b>	<b>128029</b>	<b>160,90</b>
250	10	<b>127030</b>	<b>190,45</b>	<b>128030</b>	<b>266,05</b>
300	12	<b>127031</b>	<b>229,20</b>	<b>128031</b>	<b>343,22</b>
350	14	<b>127032</b>	<b>264,38</b>	<b>128032</b>	<b>428,22</b>



TENAZA CRIMPADORA PARA TERMINALES AISLADOS



		AL-BR		CU-BE	
L mm	L"	Cód.	P.V.P. unid. €	Cód.	P.V.P. unid. €
200	8	<b>127040</b>	<b>168,64</b>	<b>128040</b>	<b>266,22</b>



TENAZA DE ARRANCAR



		AL-BR		CU-BE	
L mm	L"	Cód.	P.V.P. unid. €	Cód.	P.V.P. unid. €
200	8	<b>127042</b>	<b>127,75</b>	<b>128042</b>	<b>207,30</b>



ALICATE PARA ARANDELAS SEEGER



		AL-BR		CU-BE	
L mm	L"	Cód.	P.V.P. unid. €	Cód.	P.V.P. unid. €
200	8	<b>127044</b>	<b>128,48</b>	<b>128044</b>	<b>206,93</b>
250	10	<b>127045</b>	<b>180,80</b>	<b>128045</b>	<b>292,72</b>



ALICATE PARA ARANDELAS SEEGER



		AL-BR		CU-BE	
L mm	L"	Cód.	P.V.P. unid. €	Cód.	P.V.P. unid. €
200	8	<b>127047</b>	<b>128,48</b>	<b>128047</b>	<b>206,93</b>
250	10	<b>127048</b>	<b>180,80</b>	<b>128048</b>	<b>292,72</b>

TENAZA GRIP  
BOCAS CURVAS CON CORTE

Al-Br Cu-Be



AM  
40 MM

		AL-BR		CU-BE	
L mm	L"	Cód.	P.V.P. unid. €	Cód.	P.V.P. unid. €
225	9	127050	228,66	128050	328,81

PINZAS DE PRECISIÓN

Al-Br Cu-Be



		AL-BR		CU-BE	
L mm	L"	Cód.	P.V.P. unid. €	Cód.	P.V.P. unid. €
150	6	127052	54,84	128052	86,89
200	8	127053	86,16	128053	133,29

TIJERA CORTACHAPAS

Al-Br Cu-Be

FILO DE  
75 MM



		AL-BR		CU-BE	
L mm	L"	Cód.	P.V.P. unid. €	Cód.	P.V.P. unid. €
300	12	127055	176,72	128055	274,66

CORTABULONES

Al-Br Cu-Be



		AL-BR		CU-BE	
L mm	L"	Cód.	P.V.P. unid. €	Cód.	P.V.P. unid. €
600	24	127057	756,66	128057	1.223,53
900	36	127058	1.966,52	128058	3.278,04

LLAVE FIJA DE 2 BOCAS

Al-Br Cu-Be



mm	AL-BR		CU-BE	
	Cód.	P.V.P. unid. €	Cód.	P.V.P. unid. €
6x7	127100	20,73	128100	31,10
8x9	127101	21,88	128101	32,25
10x11	127102	25,34	128102	39,74
12x13	127103	33,40	128103	50,68
14x15	127104	43,77	128104	66,56
16x17	127105	51,83	128105	74,86
18x19	127106	54,13	128106	89,47
20x22	127107	76,02	128107	116,33
21x23	127108	81,77	128108	123,24
22x24	127115	90,56	128115	148,75
24x26	127116	111,93	128116	183,73
24x27	127109	124,39	128109	185,43
25x28	127110	134,75	128110	198,10

mm	AL-BR		CU-BE	
	Cód.	P.V.P. unid. €	Cód.	P.V.P. unid. €
27x29	127111	143,97	128111	221,45
30x32	127112	160,09	128112	256,76
32x34	127117	191,48	128117	312,58
34x36	127113	196,22	128113	326,25
36x41	127118	237,84	128118	388,46
41x46	127114	238,41	128114	436,51
46x50	127119	340,22	128119	556,33
50x55	127120	365,99	128120	597,23
55x60	127121	461,00	128121	752,95
60x65	127122	510,34	128122	833,97
65x70	127123	567,01	128123	922,69
70x80	127124	703,61	128124	1.150,25
75x85	127125	893,25	128125	1.456,96



### JUEGO DE LLAVES FIJAS

#### COMPOSICIÓN

8x10, 10x12, 12x14, 14x17, 17x19, 19x22, 22x24, 24x27, 30x32 mm.



Nº	AL-BR		CU-BE	
	Cód.	P.V.P. unid. €	Cód.	P.V.P. unid. €
Piezas 9	<b>127126</b>	<b>651,34</b>	<b>128126</b>	<b>1.047,14</b>



### JUEGO DE LLAVES FIJAS

#### COMPOSICIÓN 6x7, 8x9,

10x11, 12x13, 14x15, 16x17, 18x19, 20x22, 21x23, 24x26, 25x28, 30x32 mm.



Nº	AL-BR		CU-BE	
	Cód.	P.V.P. unid. €	Cód.	P.V.P. unid. €
Piezas 12	<b>127127</b>	<b>832,50</b>	<b>128127</b>	<b>1.343,53</b>



### LLAVE COMBINADA



mm	AL-BR		CU-BE	
	Cód.	P.V.P. unid. €	Cód.	P.V.P. unid. €
6	<b>127128</b>	<b>26,78</b>	<b>128128</b>	<b>49,70</b>
7	<b>127129</b>	<b>31,25</b>	<b>128129</b>	<b>54,11</b>
8	<b>127130</b>	<b>32,25</b>	<b>128130</b>	<b>56,44</b>
9	<b>127131</b>	<b>35,13</b>	<b>128131</b>	<b>63,35</b>
10	<b>127132</b>	<b>39,74</b>	<b>128132</b>	<b>70,26</b>
11	<b>127133</b>	<b>45,49</b>	<b>128133</b>	<b>73,71</b>
12	<b>127134</b>	<b>46,65</b>	<b>128134</b>	<b>81,77</b>
13	<b>127135</b>	<b>48,37</b>	<b>128135</b>	<b>87,53</b>
14	<b>127136</b>	<b>50,68</b>	<b>128136</b>	<b>90,99</b>
15	<b>127137</b>	<b>54,13</b>	<b>128137</b>	<b>92,14</b>
16	<b>127138</b>	<b>57,01</b>	<b>128138</b>	<b>100,20</b>
17	<b>127139</b>	<b>58,16</b>	<b>128139</b>	<b>110,57</b>
18	<b>127140</b>	<b>61,04</b>	<b>128140</b>	<b>114,02</b>
19	<b>127141</b>	<b>62,19</b>	<b>128141</b>	<b>116,33</b>
20	<b>127142</b>	<b>67,95</b>	<b>128142</b>	<b>125,54</b>
21	<b>127143</b>	<b>76,02</b>	<b>128143</b>	<b>139,36</b>
22	<b>127144</b>	<b>81,20</b>	<b>128144</b>	<b>147,42</b>
23	<b>127145</b>	<b>88,68</b>	<b>128145</b>	<b>154,33</b>

mm	AL-BR		CU-BE	
	Cód.	P.V.P. unid. €	Cód.	P.V.P. unid. €
24	<b>127146</b>	<b>95,60</b>	<b>128146</b>	<b>168,16</b>
25	<b>127147</b>	<b>109,42</b>	<b>128147</b>	<b>185,43</b>
26	<b>127148</b>	<b>123,81</b>	<b>128148</b>	<b>196,95</b>
27	<b>127149</b>	<b>135,91</b>	<b>128149</b>	<b>206,16</b>
28	<b>127150</b>	<b>146,27</b>	<b>128150</b>	<b>217,68</b>
29	<b>127151</b>	<b>155,49</b>	<b>128151</b>	<b>218,83</b>
30	<b>127152</b>	<b>162,40</b>	<b>128152</b>	<b>248,78</b>
31	<b>127153</b>	<b>171,61</b>	<b>128153</b>	<b>263,75</b>
32	<b>127154</b>	<b>176,22</b>	<b>128154</b>	<b>286,79</b>
34	<b>127155</b>	<b>236,74</b>	<b>128155</b>	<b>375,94</b>
35	<b>127156</b>	<b>253,70</b>	<b>128156</b>	<b>407,58</b>
36	<b>127157</b>	<b>278,00</b>	<b>128157</b>	<b>444,40</b>
38	<b>127158</b>	<b>300,06</b>	<b>128158</b>	<b>479,02</b>
41	<b>127159</b>	<b>352,01</b>	<b>128159</b>	<b>564,44</b>
46	<b>127165</b>	<b>411,66</b>	<b>128165</b>	<b>659,82</b>
50	<b>127166</b>	<b>439,27</b>	<b>128166</b>	<b>705,85</b>
55	<b>127167</b>	<b>483,06</b>	<b>128167</b>	<b>773,58</b>
60	<b>127168</b>	<b>520,61</b>	<b>128168</b>	<b>834,33</b>



### JUEGO DE LLAVES COMBINADAS

#### COMPOSICIÓN

8, 10, 12, 14, 17, 19, 22, 24, 27 mm.



Nº	AL-BR		CU-BE	
	Cód.	P.V.P. unid. €	Cód.	P.V.P. unid. €
Piezas 9	<b>127175</b>	<b>678,21</b>	<b>128175</b>	<b>1.092,80</b>



### JUEGO DE LLAVES COMBINADAS

#### COMPOSICIÓN

6, 8, 10, 12, 14, 17, 19, 22, 24, 27, 30, 32 mm.



Nº	AL-BR		CU-BE	
	Cód.	P.V.P. unid. €	Cód.	P.V.P. unid. €
Piezas 12	<b>127176</b>	<b>1.075,51</b>	<b>128176</b>	<b>1.741,57</b>



LLAVE DE ESTRELLA ACODADA



mm	AL-BR		CU-BE	
	Cód.	P.V.P. unid. €	Cód.	P.V.P. unid. €
6x7	127180	21,31	128180	44,92
8x9	127181	23,03	128181	49,53
10x11	127182	25,34	128182	61,04
12x13	127183	31,10	128183	72,56
14x15	127184	38,01	128184	85,23
16x17	127185	49,53	128185	95,60
18x19	127186	54,13	128186	104,81
20x22	127187	65,65	128187	132,45
21x23	127188	71,41	128188	140,51
22x24	127192	90,56	128192	160,96
24x26	127193	111,93	128193	183,73
24x27	127194	119,31	128194	195,15

mm	AL-BR		CU-BE	
	Cód.	P.V.P. unid. €	Cód.	P.V.P. unid. €
25x28	127189	120,57	128189	214,65
27x29	127190	139,36	128190	229,20
30x32	127191	154,33	128191	263,75
32x34	127195	214,27	128195	349,81
34x36	127196	245,22	128196	401,35
36x41	127197	335,78	128197	547,16
41x46	127198	419,00	128198	683,02
46x50	127220	472,01	128220	771,38
50x55	127221	525,42	128221	860,10
55x60	127222	625,20	128222	1.022,47
60x70	127223	673,07	128223	1.099,82



JUEGO DE LLAVES ACODADAS

COMPOSICIÓN

8x10, 10x12, 12x14, 14x17, 17x19, 19x22, 22x24, 24x27, 30x32 mm.



JUEGO DE LLAVES ACODADAS

COMPOSICIÓN

6x7, 8x9, 10x11, 12x13, 14x15, 16x17, 18x19, 20x22, 21x23, 24x26, 25x28, 30x32 mm.



Nº	AL-BR		CU-BE	
	Cód.	P.V.P. unid. €	Cód.	P.V.P. unid. €
Piezas 9	127225	661,65	128225	1.068,87

Nº	AL-BR		CU-BE	
	Cód.	P.V.P. unid. €	Cód.	P.V.P. unid. €
Piezas 12	127226	841,35	128226	1.360,12



LLAVE DE ESTRELLA PLANA



mm	AL-BR		CU-BE	
	Cód.	P.V.P. unid. €	Cód.	P.V.P. unid. €
7x9	127605	22,83	128605	35,72
8x10	127606	24,67	128606	39,39
10x11	127607	26,14	128607	44,93
12x14	127608	36,82	128608	60,02
17x19	127609	51,91	128609	83,22
16x18	127610	58,92	128610	95,37

mm	AL-BR		CU-BE	
	Cód.	P.V.P. unid. €	Cód.	P.V.P. unid. €
20x22	127611	81,39	128611	134,76
21x23	127612	89,09	128612	145,08
24x27	127613	113,39	128613	187,40
25x28	127614	127,01	128614	207,30
30x32	127615	176,35	128615	287,91



LLAVE DE TUBO HEXAGONAL



mm	AL-BR		CU-BE	
	Cód.	P.V.P. unid. €	Cód.	P.V.P. unid. €
6x7	<b>127620</b>	<b>60,39</b>	<b>128620</b>	<b>91,66</b>
8x9	<b>127621</b>	<b>74,01</b>	<b>128621</b>	<b>110,09</b>
10x11	<b>127622</b>	<b>86,89</b>	<b>128622</b>	<b>133,29</b>
12x13	<b>127623</b>	<b>111,93</b>	<b>128623</b>	<b>168,28</b>
14x15	<b>127624</b>	<b>142,14</b>	<b>128624</b>	<b>214,64</b>
16x17	<b>127625</b>	<b>199,18</b>	<b>128625</b>	<b>300,06</b>

mm	AL-BR		CU-BE	
	Cód.	P.V.P. unid. €	Cód.	P.V.P. unid. €
18x19	<b>127626</b>	<b>254,07</b>	<b>128626</b>	<b>385,12</b>
20x22	<b>127627</b>	<b>316,66</b>	<b>128627</b>	<b>477,55</b>
21x23	<b>127628</b>	<b>381,08</b>	<b>128628</b>	<b>578,06</b>
24x27	<b>127629</b>	<b>458,39</b>	<b>128629</b>	<b>694,07</b>
25x28	<b>127630</b>	<b>533,90</b>	<b>128630</b>	<b>810,03</b>
27x30	<b>127631</b>	<b>616,35</b>	<b>128631</b>	<b>931,17</b>



LLAVE DE PIPA



mm	AL-BR		CU-BE	
	Cód.	P.V.P. unid. €	Cód.	P.V.P. unid. €
6	<b>127635</b>	<b>108,26</b>	<b>128635</b>	<b>153,92</b>
7	<b>127636</b>	<b>108,62</b>	<b>128636</b>	<b>156,49</b>
8	<b>127637</b>	<b>109,72</b>	<b>128637</b>	<b>157,23</b>
9	<b>127638</b>	<b>111,93</b>	<b>128638</b>	<b>160,53</b>
10	<b>127639</b>	<b>113,03</b>	<b>128639</b>	<b>164,20</b>
11	<b>127640</b>	<b>115,96</b>	<b>128640</b>	<b>168,28</b>
12	<b>127641</b>	<b>120,41</b>	<b>128641</b>	<b>172,31</b>
13	<b>127642</b>	<b>130,72</b>	<b>128642</b>	<b>187,40</b>
14	<b>127643</b>	<b>135,13</b>	<b>128643</b>	<b>199,18</b>
15	<b>127644</b>	<b>146,18</b>	<b>128644</b>	<b>214,64</b>

mm	AL-BR		CU-BE	
	Cód.	P.V.P. unid. €	Cód.	P.V.P. unid. €
16	<b>127645</b>	<b>153,92</b>	<b>128645</b>	<b>223,12</b>
17	<b>127646</b>	<b>164,93</b>	<b>128646</b>	<b>238,21</b>
18	<b>127647</b>	<b>191,85</b>	<b>128647</b>	<b>280,20</b>
19	<b>127648</b>	<b>226,42</b>	<b>128648</b>	<b>330,64</b>
21	<b>127649</b>	<b>254,07</b>	<b>128649</b>	<b>369,30</b>
22	<b>127650</b>	<b>288,28</b>	<b>128650</b>	<b>419,37</b>
24	<b>127651</b>	<b>377,41</b>	<b>128651</b>	<b>543,81</b>
27	<b>127652</b>	<b>415,33</b>	<b>128652</b>	<b>598,33</b>
30	<b>127653</b>	<b>522,85</b>	<b>128653</b>	<b>756,29</b>
32	<b>127654</b>	<b>567,01</b>	<b>128654</b>	<b>821,45</b>



LLAVE FIJA DE GOLPE



mm	AL-BR		CU-BE	
	Cód.	P.V.P. unid. €	Cód.	P.V.P. unid. €
17	<b>127200</b>	<b>49,53</b>	<b>128200</b>	<b>90,99</b>
19	<b>127201</b>	<b>52,98</b>	<b>128201</b>	<b>96,75</b>
22	<b>127202</b>	<b>56,44</b>	<b>128202</b>	<b>101,35</b>
24	<b>127203</b>	<b>62,19</b>	<b>128203</b>	<b>114,02</b>
27	<b>127204</b>	<b>76,02</b>	<b>128204</b>	<b>137,06</b>
30	<b>127205</b>	<b>90,99</b>	<b>128205</b>	<b>160,09</b>
32	<b>127206</b>	<b>108,26</b>	<b>128206</b>	<b>181,98</b>
36	<b>127207</b>	<b>125,54</b>	<b>128207</b>	<b>225,74</b>
38	<b>127217</b>	<b>149,85</b>	<b>128217</b>	<b>245,59</b>
41	<b>127208</b>	<b>153,18</b>	<b>128208</b>	<b>274,12</b>
46	<b>127209</b>	<b>194,65</b>	<b>128209</b>	<b>325,94</b>
50	<b>127210</b>	<b>214,23</b>	<b>128210</b>	<b>360,50</b>
52	<b>127218</b>	<b>248,52</b>	<b>128218</b>	<b>403,91</b>
55	<b>127211</b>	<b>271,50</b>	<b>128211</b>	<b>443,42</b>

mm	AL-BR		CU-BE	
	Cód.	P.V.P. unid. €	Cód.	P.V.P. unid. €
60	<b>127212</b>	<b>306,36</b>	<b>128212</b>	<b>517,13</b>
65	<b>127213</b>	<b>390,44</b>	<b>128213</b>	<b>655,34</b>
70	<b>127214</b>	<b>458,40</b>	<b>128214</b>	<b>740,57</b>
75	<b>127215</b>	<b>534,41</b>	<b>128215</b>	<b>832,71</b>
80	<b>127216</b>	<b>659,95</b>	<b>128216</b>	<b>1.037,72</b>
85	<b>127219</b>	<b>795,31</b>	<b>128219</b>	<b>1.277,64</b>
90	<b>127655</b>	<b>947,73</b>	<b>128655</b>	<b>1.521,39</b>
95	<b>127656</b>	<b>1.090,97</b>	<b>128656</b>	<b>1.751,52</b>
100	<b>127657</b>	<b>1.269,89</b>	<b>128657</b>	<b>2.039,43</b>
110	<b>127658</b>	<b>1.589,11</b>	<b>128658</b>	<b>2.550,87</b>
120	<b>127659</b>	<b>1.747,44</b>	<b>128659</b>	<b>2.804,93</b>
130	<b>127660</b>	<b>2.004,44</b>	<b>128660</b>	<b>3.215,09</b>
140	<b>127661</b>	<b>2.243,06</b>	<b>128661</b>	<b>3.597,64</b>
150	<b>127662</b>	<b>2.516,25</b>	<b>128662</b>	<b>4.038,00</b>



LLAVE DE ESTRELLA PLANA DE GOLPE

Ø mm	AL-BR		CU-BE	
	Cód.	P.V.P. unid. €	Cód.	P.V.P. unid. €
17	127230	55,28	128230	90,99
19	127231	61,04	128231	99,05
22	127232	63,35	128232	104,81
24	127233	72,56	128233	118,63
27	127234	87,53	128234	137,06
30	127235	101,35	128235	158,94
32	127236	110,57	128236	177,37
34	127250	123,34	128250	200,65
36	127237	125,54	128237	211,92
38	127251	158,33	128251	258,10
41	127238	164,70	128238	312,12
46	127239	181,98	128239	340,92
50	127240	217,68	128240	401,96
52	127241	269,51	128241	501,01
55	127242	275,27	128242	505,62

Ø mm	AL-BR		CU-BE	
	Cód.	P.V.P. unid. €	Cód.	P.V.P. unid. €
60	127243	286,79	128243	535,56
65	127244	332,86	128244	552,84
70	127245	383,53	128245	655,34
75	127246	438,82	128246	711,78
80	127247	477,98	128247	778,58
85	127252	604,93	128252	969,83
90	127248	680,68	128248	1.147,14
95	127253	828,83	128253	1.328,07
100	127249	953,65	128249	1.478,84
105	127254	1.050,11	128254	1.684,85
110	127255	1.205,83	128255	1.934,88
120	127256	1.432,66	128256	2.298,63
130	127257	1.685,59	128257	2.704,38
140	127258	1.943,69	128258	3.117,88
150	127259	2.229,07	128259	3.578,14



LLAVE AJUSTABLE



L mm	L"	AL-BR		CU-BE	
		Cód.	P.V.P. unid. €	Cód.	P.V.P. unid. €
100	4	127665	71,80	128665	137,33
150	6	127666	93,17	128666	156,86
200	8	127160	118,63	128160	176,22
250	10	127161	156,64	128161	217,68
300	12	127162	193,49	128162	260,30
375	15	127163	286,79	128163	390,44
450	18	127667	449,58	128667	624,46
600	24	127668	795,31	128668	1.108,26



LLAVE DE CARRACA DE ANDAMIO



Ø mm	AL-BR		CU-BE	
	Cód.	P.V.P. unid. €	Cód.	P.V.P. unid. €
14x17	127670	248,52	128670	419,37
17x19	127671	262,14	128671	439,27
19x22	127199	268,96	128199	474,71
22x24	127672	288,28	128672	503,32
24x27	127673	300,06	128673	527,99
27x30	127674	312,21	128674	547,89
30x32	127675	324,00	128675	570,72
32x36	127676	352,01	128676	618,19
36x41	127677	397,64	128677	670,13



LLAVE DE GANCHO FIJA



Ø mm	AL-BR		CU-BE	
	Cód.	P.V.P. unid. €	Cód.	P.V.P. unid. €
30-32	127680	66,26	128680	104,59
34-36	127681	81,75	128681	133,29
40-42	127682	100,51	128682	156,49
45-50	127683	115,60	128683	181,90
52-55	127684	130,72	128684	207,30
58-62	127685	142,14	128685	223,85
68-75	127686	150,21	128686	238,94
80-90	127687	172,68	128687	272,82
95-100	127688	191,85	128688	307,44
110-115	127689	211,34	128689	343,53
120-130	127690	234,90	128690	384,75
135-145	127691	275,03	128691	447,34



LLAVE DE GANCHO ARTICULADA



Ø mm	AL-BR		CU-BE	
	Cód.	P.V.P. unid. €	Cód.	P.V.P. unid. €
19-50	127695	123,34	128695	196,25
32-75	127696	127,01	128696	206,93
50-120	127697	200,65	128697	326,61
115-170	127698	344,63	128698	547,16



### DINAMOMÉTRICA CON VISOR



" Cap. Nm	AL-BR		CU-BE	
	Cód.	P.V.P. unid. €	Cód.	P.V.P. unid. €
1/4 2-10	<b>127700</b>	<b>2.195,92</b>	<b>128700</b>	<b>3.260,02</b>
3/8 5-50	<b>127701</b>	<b>2.521,75</b>	<b>128701</b>	<b>3.738,31</b>
1/2 10-100	<b>127702</b>	<b>2.934,15</b>	<b>128702</b>	<b>4.430,87</b>
1/2 20-200	<b>127703</b>	<b>3.189,68</b>	<b>128703</b>	<b>4.752,66</b>
1/2 60-300	<b>127704</b>	<b>3.441,14</b>	<b>128704</b>	<b>5.072,25</b>
3/4 150-750	<b>127705</b>	<b>10.226,26</b>	<b>128705</b>	<b>15.764,65</b>
<b>1 200-900</b>	<b>127706</b>	<b>11.615,45</b>	<b>128706</b>	<b>18.593,52</b>



### LLAVE STILLSON



L mm	L"	AL-BR		CU-BE	
		Cód.	P.V.P. unid. €	Cód.	P.V.P. unid. €
200	8	<b>127708</b>	<b>153,15</b>	<b>128708</b>	<b>228,66</b>
250	10	<b>127170</b>	<b>201,56</b>	<b>128170</b>	<b>275,27</b>
300	12	<b>127709</b>	<b>244,49</b>	<b>128709</b>	<b>364,53</b>
350	14	<b>127171</b>	<b>322,49</b>	<b>128171</b>	<b>446,88</b>
450	18	<b>127172</b>	<b>454,94</b>	<b>128172</b>	<b>678,38</b>
600	24	<b>127173</b>	<b>669,17</b>	<b>128173</b>	<b>961,71</b>
900	36	<b>127710</b>	<b>1.057,45</b>	<b>128710</b>	<b>1.604,97</b>
1200	48	<b>127711</b>	<b>1.640,33</b>	<b>128711</b>	<b>2.610,52</b>



### LLAVE STILLSON DE AJUSTE TRANSVERSAL



L mm	L"	AL-BR		CU-BE	
		Cód.	P.V.P. unid. €	Cód.	P.V.P. unid. €
200	8	<b>127715</b>	<b>123,34</b>	<b>128715</b>	<b>199,18</b>
250	10	<b>127716</b>	<b>180,43</b>	<b>128716</b>	<b>295,66</b>
300	12	<b>127717</b>	<b>255,90</b>	<b>128717</b>	<b>417,53</b>
375	15	<b>127718</b>	<b>396,17</b>	<b>128718</b>	<b>643,96</b>
450	18	<b>127719</b>	<b>547,89</b>	<b>128719</b>	<b>895,09</b>



### LLAVE ALLEN DE BOLA ACODADA



mm	AL-BR		CU-BE	
	Cód.	P.V.P. unid. €	Cód.	P.V.P. unid. €
2	<b>127730</b>	<b>50,07</b>	<b>128730</b>	<b>81,39</b>
3	<b>127731</b>	<b>54,84</b>	<b>128731</b>	<b>87,99</b>
4	<b>127732</b>	<b>57,82</b>	<b>128732</b>	<b>92,44</b>
5	<b>127733</b>	<b>58,92</b>	<b>128733</b>	<b>94,64</b>
6	<b>127734</b>	<b>61,49</b>	<b>128734</b>	<b>98,67</b>
7	<b>127735</b>	<b>64,79</b>	<b>128735</b>	<b>104,59</b>
8	<b>127736</b>	<b>66,63</b>	<b>128736</b>	<b>107,89</b>
9	<b>127737</b>	<b>70,34</b>	<b>128737</b>	<b>113,03</b>
10	<b>127738</b>	<b>71,80</b>	<b>128738</b>	<b>117,84</b>
11	<b>127739</b>	<b>79,51</b>	<b>128739</b>	<b>128,48</b>
12	<b>127740</b>	<b>86,52</b>	<b>128740</b>	<b>138,80</b>



### LLAVE ALLEN ACODADA



mm	AL-BR		CU-BE	
	Cód.	P.V.P. unid. €	Cód.	P.V.P. unid. €
1.5	<b>127745</b>	<b>32,42</b>	<b>128745</b>	<b>52,27</b>
2	<b>127270</b>	<b>34,68</b>	<b>128270</b>	<b>56,44</b>
2.5	<b>127746</b>	<b>36,45</b>	<b>128746</b>	<b>58,55</b>
3	<b>127271</b>	<b>37,12</b>	<b>128271</b>	<b>61,04</b>
4	<b>127272</b>	<b>38,48</b>	<b>128272</b>	<b>63,35</b>
5	<b>127273</b>	<b>39,56</b>	<b>128273</b>	<b>66,23</b>
6	<b>127274</b>	<b>40,01</b>	<b>128274</b>	<b>69,68</b>
7	<b>127275</b>	<b>41,98</b>	<b>128275</b>	<b>73,71</b>
8	<b>127276</b>	<b>46,59</b>	<b>128276</b>	<b>79,47</b>
9	<b>127277</b>	<b>50,21</b>	<b>128277</b>	<b>87,53</b>
10	<b>127278</b>	<b>53,82</b>	<b>128278</b>	<b>112,87</b>

mm	AL-BR		CU-BE	
	Cód.	P.V.P. unid. €	Cód.	P.V.P. unid. €
11	<b>127747</b>	<b>58,92</b>	<b>128747</b>	<b>114,64</b>
12	<b>127279</b>	<b>65,02</b>	<b>128279</b>	<b>131,30</b>
13	<b>127748</b>	<b>74,01</b>	<b>128748</b>	<b>141,88</b>
14	<b>127280</b>	<b>87,41</b>	<b>128280</b>	<b>148,58</b>
15	<b>127749</b>	<b>90,56</b>	<b>128749</b>	<b>154,75</b>
16	<b>127750</b>	<b>101,61</b>	<b>128750</b>	<b>164,93</b>
17	<b>127281</b>	<b>103,30</b>	<b>128281</b>	<b>171,61</b>
18	<b>127751</b>	<b>111,93</b>	<b>128751</b>	<b>183,73</b>
19	<b>127282</b>	<b>117,03</b>	<b>128282</b>	<b>196,95</b>
21	<b>127752</b>	<b>130,72</b>	<b>128752</b>	<b>210,60</b>
22	<b>127753</b>	<b>138,80</b>	<b>128753</b>	<b>226,06</b>



LLAVE TORX ACODADA



★	AL-BR .V.P. unid.		CU-BE	
	Cód.	€	Cód.	P.V.P. unid. €
T6	<b>127760</b>	<b>46,03</b>	<b>128760</b>	<b>71,44</b>
T7	<b>127761</b>	<b>46,40</b>	<b>128761</b>	<b>71,80</b>
T8	<b>127762</b>	<b>48,24</b>	<b>128762</b>	<b>72,91</b>
T9	<b>127763</b>	<b>50,44</b>	<b>128763</b>	<b>75,47</b>
T10	<b>127764</b>	<b>51,17</b>	<b>128764</b>	<b>79,14</b>
T15	<b>127765</b>	<b>52,64</b>	<b>128765</b>	<b>83,22</b>
T20	<b>127766</b>	<b>54,84</b>	<b>128766</b>	<b>86,89</b>
T25	<b>127767</b>	<b>56,35</b>	<b>128767</b>	<b>94,64</b>

★	AL-BR		CU-BE	
	Cód.	P.V.P. unid. €	Cód.	P.V.P. unid. €
T27	<b>127768</b>	<b>60,02</b>	<b>128768</b>	<b>98,67</b>
T30	<b>127769</b>	<b>64,06</b>	<b>128769</b>	<b>102,71</b>
T40	<b>127770</b>	<b>74,37</b>	<b>128770</b>	<b>114,86</b>
T45	<b>127771</b>	<b>85,42</b>	<b>128771</b>	<b>125,55</b>
T50	<b>127772</b>	<b>98,31</b>	<b>128772</b>	<b>141,00</b>
T55	<b>127773</b>	<b>108,99</b>	<b>128773</b>	<b>160,53</b>
T60	<b>127774</b>	<b>119,31</b>	<b>128774</b>	<b>175,98</b>



DESTORNILLADOR BOCA RECTA



D x	AL-BR		CU-BE	
	Cód.	P.V.P. unid. €	Cód.	P.V.P. unid. €
mm mm				
3,0x50	<b>127300</b>	<b>18,43</b>	<b>128300</b>	<b>29,07</b>
4,0x100	<b>127302</b>	<b>29,44</b>	<b>128302</b>	<b>45,67</b>
6,0x100	<b>127304</b>	<b>44,93</b>	<b>128304</b>	<b>67,77</b>



DESTORNILLADOR BOCA PLANA



D x	AL-BR		CU-BE	
	Cód.	P.V.P. unid. €	Cód.	P.V.P. unid. €
mm mm				
3,0x75	<b>127310</b>	<b>20,73</b>	<b>128310</b>	<b>32,25</b>
5,0x100	<b>127311</b>	<b>27,49</b>	<b>128311</b>	<b>42,61</b>
6,0x150	<b>127312</b>	<b>35,40</b>	<b>128312</b>	<b>55,83</b>
7,0x150	<b>127307</b>	<b>36,45</b>	<b>128307</b>	<b>56,35</b>
8,0x200	<b>127313</b>	<b>50,68</b>	<b>128313</b>	<b>74,86</b>
9,0x250	<b>127308</b>	<b>58,92</b>	<b>128308</b>	<b>88,36</b>
10,0x300	<b>127309</b>	<b>70,70</b>	<b>128309</b>	<b>107,89</b>



DESTORNILLADOR BOCA PHILLIPS



x	AL-BR		CU-BE	
	Cód.	P.V.P. unid. €	Cód.	P.V.P. unid. €
mm				
PH0x50	<b>127315</b>	<b>21,00</b>	<b>128315</b>	<b>30,54</b>
PH1x100	<b>127316</b>	<b>27,19</b>	<b>128316</b>	<b>39,01</b>
PH2x150	<b>127317</b>	<b>35,67</b>	<b>128317</b>	<b>49,67</b>
PH3x200	<b>127318</b>	<b>43,65</b>	<b>128318</b>	<b>79,47</b>
PH4x300	<b>127319</b>	<b>71,44</b>	<b>128319</b>	<b>110,09</b>



DESTORNILLADOR BOCA POZIDRIVE



x	AL-BR		CU-BE	
	Cód.	P.V.P. unid. €	Cód.	P.V.P. unid. €
mm				
PZ0x50	<b>127800</b>	<b>19,90</b>	<b>128800</b>	<b>29,81</b>
PZ1x75	<b>127801</b>	<b>21,73</b>	<b>128801</b>	<b>35,72</b>
PZ2x100	<b>127802</b>	<b>37,55</b>	<b>128802</b>	<b>45,67</b>
PZ3x150	<b>127803</b>	<b>39,76</b>	<b>128803</b>	<b>61,49</b>
PZ4x200	<b>127804</b>	<b>48,60</b>	<b>128804</b>	<b>72,54</b>

# -30 % dto Herramienta antichispa



## DESTORNILLADOR BOCA TORX

Al-Br Cu-Be



x mm	AL-BR		CU-BE	
	Cód.	P.V.P. unid. €	Cód.	P.V.P. unid. €
T10x75	<b>127805</b>	<b>29,81</b>	<b>128805</b>	<b>46,03</b>
T15x75	<b>127806</b>	<b>32,42</b>	<b>128806</b>	<b>48,60</b>
T20x100	<b>127807</b>	<b>43,47</b>	<b>128807</b>	<b>67,77</b>
T25x125	<b>127808</b>	<b>47,87</b>	<b>128808</b>	<b>72,17</b>
T30x150	<b>127809</b>	<b>54,84</b>	<b>128809</b>	<b>79,14</b>
T40x200	<b>127810</b>	<b>62,59</b>	<b>128810</b>	<b>95,37</b>
T45x250	<b>127811</b>	<b>70,34</b>	<b>128811</b>	<b>106,42</b>
T50x300	<b>127812</b>	<b>75,11</b>	<b>128812</b>	<b>115,23</b>
T55x350	<b>127813</b>	<b>86,16</b>	<b>128813</b>	<b>133,29</b>
T60x400	<b>127814</b>	<b>97,57</b>	<b>128814</b>	<b>148,75</b>



## DESTORNILLADOR CON VASO HEXAGONAL

Al-Br Cu-Be



x mm	AL-BR		CU-BE	
	Cód.	P.V.P. unid. €	Cód.	P.V.P. unid. €
6,0x90	<b>127815</b>	<b>70,70</b>	<b>128815</b>	<b>108,26</b>
8,0x100	<b>127816</b>	<b>75,47</b>	<b>128816</b>	<b>115,23</b>
10,0x110	<b>127817</b>	<b>85,42</b>	<b>128817</b>	<b>129,62</b>
13,0x110	<b>127818</b>	<b>96,84</b>	<b>128818</b>	<b>145,08</b>
16,0x120	<b>127819</b>	<b>104,18</b>	<b>128819</b>	<b>158,70</b>
17,0x120	<b>127820</b>	<b>109,72</b>	<b>128820</b>	<b>168,28</b>



## LLAVE DE VASO DE 1/2"

Al-Br Cu-Be

■ Llave de vaso de 12 caras.



mm	AL-BR		CU-BE	
	Cód.	P.V.P. unid. €	Cód.	P.V.P. unid. €
8	<b>127510</b>	<b>37,55</b>	<b>128510</b>	<b>64,79</b>
9	<b>127511</b>	<b>40,49</b>	<b>128511</b>	<b>68,87</b>
10	<b>127512</b>	<b>43,47</b>	<b>128512</b>	<b>71,44</b>
11	<b>127513</b>	<b>44,93</b>	<b>128513</b>	<b>75,84</b>
12	<b>127514</b>	<b>47,87</b>	<b>128514</b>	<b>80,65</b>
13	<b>127515</b>	<b>51,17</b>	<b>128515</b>	<b>86,89</b>
14	<b>127516</b>	<b>54,84</b>	<b>128516</b>	<b>91,29</b>
15	<b>127517</b>	<b>55,98</b>	<b>128517</b>	<b>94,64</b>
16	<b>127518</b>	<b>59,29</b>	<b>128518</b>	<b>99,78</b>
17	<b>127519</b>	<b>62,59</b>	<b>128519</b>	<b>103,45</b>
18	<b>127520</b>	<b>63,69</b>	<b>128520</b>	<b>107,89</b>
19	<b>127521</b>	<b>66,26</b>	<b>128521</b>	<b>112,29</b>

mm	AL-BR		CU-BE	
	Cód.	P.V.P. unid. €	Cód.	P.V.P. unid. €
20	<b>127522</b>	<b>70,34</b>	<b>128522</b>	<b>118,94</b>
21	<b>127523</b>	<b>70,70</b>	<b>128523</b>	<b>122,24</b>
22	<b>127524</b>	<b>71,07</b>	<b>128524</b>	<b>125,55</b>
23	<b>127525</b>	<b>78,41</b>	<b>128525</b>	<b>137,33</b>
24	<b>127526</b>	<b>85,42</b>	<b>128526</b>	<b>148,75</b>
25	<b>127527</b>	<b>90,19</b>	<b>128527</b>	<b>162,36</b>
26	<b>127528</b>	<b>97,57</b>	<b>128528</b>	<b>171,95</b>
27	<b>127529</b>	<b>104,18</b>	<b>128529</b>	<b>183,73</b>
28	<b>127530</b>	<b>109,72</b>	<b>128530</b>	<b>192,21</b>
29	<b>127531</b>	<b>116,33</b>	<b>128531</b>	<b>206,93</b>
30	<b>127532</b>	<b>123,34</b>	<b>128532</b>	<b>218,72</b>
32	<b>127533</b>	<b>138,43</b>	<b>128533</b>	<b>245,59</b>



## LLAVE DE VASO DE 3/4"

Al-Br Cu-Be

■ Llave de vaso de 12 caras.



mm	AL-BR		CU-BE	
	Cód.	P.V.P. unid. €	Cód.	P.V.P. unid. €
17	<b>127535</b>	<b>75,47</b>	<b>128535</b>	<b>131,09</b>
19	<b>127536</b>	<b>77,68</b>	<b>128536</b>	<b>131,46</b>
21	<b>127537</b>	<b>85,42</b>	<b>128537</b>	<b>145,08</b>
22	<b>127538</b>	<b>88,36</b>	<b>128538</b>	<b>148,75</b>
23	<b>127539</b>	<b>89,09</b>	<b>128539</b>	<b>152,78</b>
24	<b>127540</b>	<b>96,84</b>	<b>128540</b>	<b>164,57</b>
26	<b>127541</b>	<b>111,93</b>	<b>128541</b>	<b>191,48</b>
27	<b>127542</b>	<b>116,74</b>	<b>128542</b>	<b>202,90</b>
28	<b>127543</b>	<b>123,34</b>	<b>128543</b>	<b>211,70</b>
29	<b>127544</b>	<b>131,09</b>	<b>128544</b>	<b>226,06</b>

mm	AL-BR		CU-BE	
	Cód.	P.V.P. unid. €	Cód.	P.V.P. unid. €
30	<b>127545</b>	<b>138,80</b>	<b>128545</b>	<b>239,35</b>
31	<b>127546</b>	<b>149,85</b>	<b>128546</b>	<b>254,43</b>
32	<b>127547</b>	<b>157,23</b>	<b>128547</b>	<b>269,89</b>
34	<b>127548</b>	<b>169,01</b>	<b>128548</b>	<b>291,99</b>
36	<b>127549</b>	<b>180,43</b>	<b>128549</b>	<b>311,85</b>
38	<b>127550</b>	<b>192,95</b>	<b>128550</b>	<b>334,31</b>
41	<b>127551</b>	<b>214,27</b>	<b>128551</b>	<b>366,36</b>
46	<b>127552</b>	<b>252,23</b>	<b>128552</b>	<b>434,82</b>
50	<b>127553</b>	<b>275,76</b>	<b>128553</b>	<b>474,62</b>



LLAVE DE VASO DE 1/2" - PULGADAS



"	AL-BR		CU-BE	
	Cód.	P.V.P. unid. €	Cód.	P.V.P. unid. €
5/16	127555	47,50	128555	77,31
3/8	127556	48,60	128556	83,22
7/16	127557	56,35	128557	90,93
1/2	127558	64,06	128558	94,64
9/16	127559	74,01	128559	102,34
5/8	127560	79,14	128560	121,88
11/16	127561	85,42	128561	129,62
3/4	127562	89,83	128562	141,00
13/16	127563	96,84	128563	148,75
7/8	127564	101,61	128564	160,53
15/16	127565	108,99	128565	171,95
1	127566	111,93	128566	191,48
1-1/16	127567	121,14	128567	206,93
1-1/4	127568	158,33	128568	272,46
1-7/16	127569	195,15	128569	334,68



LLAVE DE VASO DE 3/4" - PULGADAS



"	AL-BR		CU-BE	
	Cód.	P.V.P. unid. €	Cód.	P.V.P. unid. €
3/4	127570	96,84	128570	145,08
13/16	127571	100,88	128571	156,86
7/8	127572	108,26	128572	164,57
15/16	127573	115,60	128573	177,45
1	127574	119,31	128574	203,26
1-1/16	127575	130,72	128575	222,39
1-1/8	127576	134,76	128576	237,84
1-3/16	127577	153,56	128577	273,56
1-1/4	127578	166,44	128578	296,02
1-5/16	127579	187,77	128579	327,71
1-3/8	127580	196,25	128580	342,79
1-7/16	127581	199,92	128581	349,81
1-1/2	127582	210,60	128582	366,36
1-5/8	127583	226,79	128583	403,91
1-3/4	127584	245,95	128584	435,19
1-13/16	127585	265,12	128585	469,81
1-7/8	127586	276,90	128586	493,01
2	127587	301,57	128587	535,37



LLAVE DE VASO DE IMPACTO DE 1/2"



mm	AL-BR		CU-BE	
	Cód.	P.V.P. unid. €	Cód.	P.V.P. unid. €
8	127430	51,17	128430	83,59
10	127431	55,25	128431	92,44
12	127432	62,59	128432	104,59
14	127433	70,34	128433	118,21
17	127434	81,39	128434	134,39
19	127435	86,52	128435	145,44
22	127436	93,17	128436	162,00
24	127437	109,72	128437	192,58
27	127438	135,49	128438	237,84
30	127439	161,26	128439	284,24
32	127440	180,06	128440	315,56



LLAVE DE VASO DE IMPACTO DE 3/4"



mm	AL-BR		CU-BE	
	Cód.	P.V.P. unid. €	Cód.	P.V.P. unid. €
24	127445	111,93	128445	199,18
27	127446	138,43	128446	245,59
30	127447	162,73	128447	285,71
32	127448	181,53	128448	316,66
36	127449	200,65	128449	350,17
41	127450	234,54	128450	403,91
46	127451	270,99	128451	477,55
50	127452	291,62	128452	523,96



LLAVE DE VASO DE IMPACTO DE 1/2", SERIE LARGA



mm	AL-BR		CU-BE	
	Cód.	P.V.P. unid. €	Cód.	P.V.P. unid. €
8	127455	78,78	128455	133,66
10	127456	89,09	128456	148,75
12	127457	100,51	128457	168,28
14	127458	112,66	128458	188,50
17	127459	127,75	128459	214,64
19	127460	138,80	128460	233,80
22	127461	149,85	128461	261,04
24	127462	176,35	128462	307,81
27	127463	217,98	128463	377,78
30	127464	257,74	128464	454,35
32	127465	286,44	128465	505,52



LLAVE DE VASO DE IMPACTO DE 3/4", SERIE LARGA



mm	AL-BR		CU-BE	
	Cód.	P.V.P. unid. €	Cód.	P.V.P. unid. €
17	127471	142,14	128471	185,20
19	127472	153,92	128472	230,87
22	127473	169,75	128473	284,24
24	127474	180,06	128474	322,90
27	127475	222,02	128475	396,90
30	127476	263,61	128476	470,91
32	127477	290,89	128477	528,73
36	127478	346,83	128478	612,68
41	127479	412,76	128479	720,94
46	127480	476,45	128480	849,79
50	127481	515,47	128481	931,91



LLAVE DE CARRACA



" L m m	AL-BR		CU-BE	
	Cód.	P.V.P. unid. €	Cód.	P.V.P. unid. €
3/8	<b>127504</b>	<b>125,91</b>	<b>128504</b>	<b>213,54</b>
1/2	<b>127502</b>	<b>206,16</b>	<b>128502</b>	<b>319,82</b>
3/4	<b>127503</b>	<b>404,26</b>	<b>128503</b>	<b>588,92</b>
1	<b>127505</b>	<b>737,49</b>	<b>128505</b>	<b>1.242,65</b>



ALARGADERA



" L m m	AL-BR		CU-BE	
	Cód.	P.V.P. unid. €	Cód.	P.V.P. unid. €
3/8 75	<b>127365</b>	<b>49,70</b>	<b>128365</b>	<b>74,74</b>
3/8 150	<b>127366</b>	<b>61,49</b>	<b>128366</b>	<b>95,01</b>
1/2 100	<b>127367</b>	<b>74,01</b>	<b>128367</b>	<b>115,23</b>
1/2 125	<b>127368</b>	<b>90,56</b>	<b>128368</b>	<b>122,61</b>
1/2 200	<b>127369</b>	<b>121,14</b>	<b>128369</b>	<b>165,30</b>
1/2 250	<b>127370</b>	<b>141,00</b>	<b>128370</b>	<b>177,08</b>
3/4 200	<b>127371</b>	<b>173,05</b>	<b>128371</b>	<b>252,60</b>
3/4 430	<b>127373</b>	<b>428,58</b>	<b>128373</b>	<b>635,51</b>
1 200	<b>127372</b>	<b>237,10</b>	<b>128372</b>	<b>379,61</b>



JUNTA UNIVERSAL



" L m m	AL-BR		CU-BE	
	Cód.	P.V.P. unid. €	Cód.	P.V.P. unid. €
1/2	<b>127375</b>	<b>81,39</b>	<b>128375</b>	<b>129,62</b>
3/4	<b>127376</b>	<b>195,15</b>	<b>128376</b>	<b>326,61</b>
1	<b>127377</b>	<b>398,37</b>	<b>128377</b>	<b>606,40</b>



ADAPTADOR



Hembra Macho	AL-BR		CU-BE	
	Cód.	P.V.P. unid. €	Cód.	P.V.P. unid. €
3/8 1/4	<b>127380</b>	<b>40,12</b>	<b>128380</b>	<b>60,75</b>
1/4 3/8	<b>127381</b>	<b>41,76</b>	<b>128381</b>	<b>61,86</b>
1/2 3/8	<b>127382</b>	<b>55,25</b>	<b>128382</b>	<b>81,35</b>
3/8 1/2	<b>127383</b>	<b>58,92</b>	<b>128383</b>	<b>90,93</b>
3/4 1/2	<b>127384</b>	<b>86,89</b>	<b>128384</b>	<b>133,29</b>
1/2 3/4	<b>127385</b>	<b>102,59</b>	<b>128385</b>	<b>142,34</b>
1 3/4	<b>127386</b>	<b>154,66</b>	<b>128386</b>	<b>218,35</b>
3/4 1	<b>127387</b>	<b>159,36</b>	<b>128387</b>	<b>229,18</b>
1-1/2 1	<b>127388</b>	<b>332,11</b>	<b>128388</b>	<b>543,08</b>
1 1-1/2	<b>127389</b>	<b>339,91</b>	<b>128389</b>	<b>572,24</b>



MANGO EN T



" L m m	AL-BR		CU-BE	
	Cód.	P.V.P. unid. €	Cód.	P.V.P. unid. €
1/2 250	<b>127390</b>	<b>134,76</b>	<b>128390</b>	<b>219,08</b>
3/4 350	<b>127391</b>	<b>203,26</b>	<b>128391</b>	<b>326,97</b>
3/4 400	<b>127392</b>	<b>246,69</b>	<b>128392</b>	<b>400,24</b>
1 400	<b>127393</b>	<b>291,62</b>	<b>128393</b>	<b>469,81</b>



MANGO ARTICULADO



" L m m	AL-BR		CU-BE	
	Cód.	P.V.P. unid. €	Cód.	P.V.P. unid. €
3/8 190	<b>127394</b>	<b>70,34</b>	<b>128394</b>	<b>114,86</b>
1/2 250	<b>127395</b>	<b>96,84</b>	<b>128395</b>	<b>156,86</b>
1/2 320	<b>127396</b>	<b>120,41</b>	<b>128396</b>	<b>196,62</b>
1/2 400	<b>127397</b>	<b>170,11</b>	<b>128397</b>	<b>280,20</b>
3/4 300	<b>127398</b>	<b>180,06</b>	<b>128398</b>	<b>291,99</b>
1 300	<b>127399</b>	<b>253,33</b>	<b>128399</b>	<b>411,66</b>



**JUEGO DE LLAVES DE VASO DE 1/2"**

COMPOSICIÓN

- 11 vasos 1/2": 10, 11, 12, 14, 17, 19, 22, 24, 27, 30 y 32 mm.
- 1 llave de carraca 1/2" de 245 mm.
- 2 alargaderas 1/2" de 125 y 250 mm.
- 1 mango en T 1/2" de 250 mm.
- 1 berbiquí 1/2" de 400 mm.



Nº Piezas	AL-BR		CU-BE	
	Cód.	P.V.P. unid. €	Cód.	P.V.P. unid. €
16	<b>127498</b>	<b>1.853,86</b>	<b>128498</b>	<b>2.855,37</b>



**JUEGO DE LLAVES DE VASO DE 1/2"**

COMPOSICIÓN

- 18 vasos 1/2": 10, 11, 12, 13, 14, 15, 16, 17, 18, 19, 20, 21, 22, 23, 24, 27, 30 y 32 mm.
- 1 llave de carraca 1/2" de 245 mm.
- 2 alargaderas 1/2" de 125 y 250 mm.
- 1 mango en T 1/2" de 250 mm.
- 1 berbiquí 1/2" de 400 mm.
- 1 junta universal 1/2" de 80 mm.



Nº Piezas	AL-BR		CU-BE	
	Cód.	P.V.P. unid. €	Cód.	P.V.P. unid. €
24	<b>127500</b>	<b>2.692,79</b>	<b>128500</b>	<b>4.029,97</b>



**JUEGO DE LLAVES DE VASO DE 1/2"**

COMPOSICIÓN

- 22 vasos 1/2": 8, 9, 10, 11, 12, 13, 14, 15, 16, 17, 18, 19, 20, 21, 22, 23, 24, 26, 27, 28, 30 y 32 mm.
- 1 llave de carraca 1/2" de 245 mm.
- 2 alargaderas 1/2" de 125 y 250 mm.
- 1 mango en T 1/2" de 250 mm.
- 1 berbiquí 1/2" de 400 mm.
- 1 junta universal 1/2" de 80 mm.
- 1 mango acodado 1/2" de 230 mm.
- 1 vaso 1/2" con punta plana 13,0 x 52 mm.
- 1 llave de bujía 1/2" x 13/16"



Nº Piezas	AL-BR		CU-BE	
	Cód.	P.V.P. unid. €	Cód.	P.V.P. unid. €
31	<b>127499</b>	<b>2.939,29</b>	<b>128499</b>	<b>4.641,10</b>



**JUEGO DE LLAVES DE VASO DE 3/4"**

COMPOSICIÓN

- 11 vasos 3/4": 21, 24, 27, 30, 32, 34, 36, 38, 41, 46 y 50 mm.
- 1 llave de carraca 3/4" de 320 mm.
- 1 alargadera 3/4" de 200 mm.
- 1 mango en T 3/4" de 400 mm.



Nº Piezas	AL-BR		CU-BE	
	Cód.	P.V.P. unid. €	Cód.	P.V.P. unid. €
14	<b>127501</b>	<b>3.510,53</b>	<b>128501</b>	<b>4.663,56</b>



**MACETA OCTOGONAL**



Peso grs.	AL-BR		CU-BE	
	Cód.	P.V.P. unid. €	Cód.	P.V.P. unid. €
450	<b>127830</b>	<b>63,69</b>	<b>128830</b>	<b>104,59</b>
1000	<b>127412</b>	<b>137,06</b>	<b>128412</b>	<b>259,14</b>
1400	<b>127831</b>	<b>187,77</b>	<b>128831</b>	<b>304,51</b>
1500	<b>127413</b>	<b>199,25</b>	<b>128413</b>	<b>332,86</b>
1800	<b>127832</b>	<b>237,10</b>	<b>128832</b>	<b>396,17</b>
2000	<b>127414</b>	<b>256,81</b>	<b>128414</b>	<b>399,66</b>
2200	<b>127833</b>	<b>286,44</b>	<b>128833</b>	<b>455,82</b>
2500	<b>127415</b>	<b>294,50</b>	<b>128415</b>	<b>499,86</b>
2700	<b>127834</b>	<b>346,83</b>	<b>128834</b>	<b>516,21</b>
3000	<b>127416</b>	<b>377,82</b>	<b>128416</b>	<b>615,03</b>
3600	<b>127835</b>	<b>457,66</b>	<b>128835</b>	<b>701,77</b>

Peso grs.	AL-BR		CU-BE	
	Cód.	P.V.P. unid. €	Cód.	P.V.P. unid. €
4000	<b>127836</b>	<b>517,68</b>	<b>128836</b>	<b>840,98</b>
4500	<b>127417</b>	<b>563,47</b>	<b>128417</b>	<b>886,38</b>
5000	<b>127418</b>	<b>574,72</b>	<b>128418</b>	<b>1.026,21</b>
5400	<b>127837</b>	<b>689,62</b>	<b>128837</b>	<b>1.107,52</b>
6400	<b>127838</b>	<b>817,41</b>	<b>128838</b>	<b>1.339,49</b>
7200	<b>127839</b>	<b>919,76</b>	<b>128839</b>	<b>1.474,98</b>
8000	<b>127419</b>	<b>1.033,12</b>	<b>128419</b>	<b>1.716,10</b>
8200	<b>127840</b>	<b>1.046,40</b>	<b>128840</b>	<b>1.731,62</b>
9100	<b>127841</b>	<b>1.162,41</b>	<b>128841</b>	<b>1.908,34</b>
9900	<b>127420</b>	<b>1.202,42</b>	<b>128420</b>	<b>2.176,80</b>



**MARTILLO DE BOLA**



Peso grs.	AL-BR		CU-BE	
	Cód.	P.V.P. unid. €	Cód.	P.V.P. unid. €
230	<b>127842</b>	<b>36,09</b>	<b>128842</b>	<b>57,08</b>
340	<b>127843</b>	<b>52,64</b>	<b>128843</b>	<b>83,22</b>
450	<b>127406</b>	<b>66,80</b>	<b>128406</b>	<b>150,88</b>
680	<b>127407</b>	<b>101,35</b>	<b>128407</b>	<b>178,52</b>
910	<b>127408</b>	<b>128,67</b>	<b>128408</b>	<b>217,68</b>
1130	<b>127409</b>	<b>156,84</b>	<b>128409</b>	<b>260,30</b>



**MARTILLO DE MECÁNICO**



Peso grs.	AL-BR		CU-BE	
	Cód.	P.V.P. unid. €	Cód.	P.V.P. unid. €
500	<b>127400</b>	<b>88,68</b>	<b>128400</b>	<b>116,33</b>
1000	<b>127401</b>	<b>160,09</b>	<b>128401</b>	<b>214,23</b>
1500	<b>127402</b>	<b>228,05</b>	<b>128402</b>	<b>340,92</b>
2000	<b>127403</b>	<b>286,79</b>	<b>128403</b>	<b>448,03</b>
3000	<b>127844</b>	<b>464,67</b>	<b>128844</b>	<b>726,44</b>
5000	<b>127845</b>	<b>762,16</b>	<b>128845</b>	<b>1.196,66</b>



**MARTILLO DE DESCAMACIÓN**



Peso grs.	AL-BR		CU-BE	
	Cód.	P.V.P. unid. €	Cód.	P.V.P. unid. €
150	<b>127846</b>	<b>36,82</b>	<b>128846</b>	<b>60,02</b>
300	<b>127847</b>	<b>66,63</b>	<b>128847</b>	<b>108,26</b>



**MARTILLO DE BOCAS DE NYLON**



Peso grs.	AL-BR		CU-BE	
	Cód.	P.V.P. unid. €	Cód.	P.V.P. unid. €
800	<b>127425</b>	<b>138,21</b>	<b>128425</b>	<b>202,71</b>
1000	<b>127848</b>	<b>149,85</b>	<b>128848</b>	<b>234,54</b>



ALCOTANA PALA-PICO



Peso grs.	AL-BR		CU-BE	
	Cód.	P.V.P. unid. €	Cód.	P.V.P. unid. €
2000	<b>127849</b>	<b>223,49</b>	<b>128849</b>	<b>370,40</b>
2800	<b>127850</b>	<b>335,78</b>	<b>128850</b>	<b>550,83</b>
3200	<b>127851</b>	<b>384,75</b>	<b>128851</b>	<b>616,72</b>
3500	<b>127852</b>	<b>481,22</b>	<b>128852</b>	<b>782,79</b>



HACHA DE BOMBERO



Peso grs.	AL-BR		CU-BE	
	Cód.	P.V.P. unid. €	Cód.	P.V.P. unid. €
1800	<b>127853</b>	<b>415,33</b>	<b>128853</b>	<b>601,26</b>



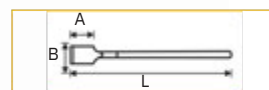
RASQUETA



L mm	AL-BR		CU-BE	
	Cód.	P.V.P. unid. €	Cód.	P.V.P. unid. €
270	<b>127360</b>	<b>102,51</b>	<b>128360</b>	<b>145,65</b>



RASQUETA HOJA LARGA



BxA mm	L mm	AL-BR		CU-BE	
		Cód.	P.V.P. unid. €	Cód.	P.V.P. unid. €
50x90	690	<b>127854</b>	<b>104,95</b>	<b>128854</b>	<b>171,95</b>
75x100	705	<b>127361</b>	<b>138,21</b>	<b>128361</b>	<b>190,45</b>
100x115	720	<b>127362</b>	<b>165,85</b>	<b>128362</b>	<b>220,91</b>
150x150	765	<b>127363</b>	<b>263,75</b>	<b>128363</b>	<b>336,76</b>



BOTADOR CILÍNDRICO



Ø mm	AL-BR		CU-BE	
	Cód.	P.V.P. unid. €	Cód.	P.V.P. unid. €
3	<b>127855</b>	<b>13,62</b>	<b>128855</b>	<b>21,73</b>
4	<b>127856</b>	<b>32,78</b>	<b>128856</b>	<b>53,01</b>
6	<b>127857</b>	<b>51,91</b>	<b>128857</b>	<b>85,06</b>
8	<b>127858</b>	<b>60,02</b>	<b>128858</b>	<b>98,67</b>
10	<b>127859</b>	<b>74,74</b>	<b>128859</b>	<b>122,24</b>
12	<b>127860</b>	<b>100,51</b>	<b>128860</b>	<b>164,20</b>
14	<b>127861</b>	<b>127,01</b>	<b>128861</b>	<b>206,93</b>
16	<b>127862</b>	<b>158,33</b>	<b>128862</b>	<b>261,04</b>
18	<b>127863</b>	<b>191,48</b>	<b>128863</b>	<b>311,11</b>
20	<b>127864</b>	<b>199,18</b>	<b>128864</b>	<b>322,90</b>



BOTADOR CÓNICO



Ø mm	AL-BR		CU-BE	
	Cód.	P.V.P. unid. €	Cód.	P.V.P. unid. €
5	<b>127865</b>	<b>21,00</b>	<b>128865</b>	<b>30,95</b>
6	<b>127866</b>	<b>22,47</b>	<b>128866</b>	<b>36,82</b>
7	<b>127867</b>	<b>25,77</b>	<b>128867</b>	<b>41,96</b>
8	<b>127868</b>	<b>29,44</b>	<b>128868</b>	<b>48,24</b>
10	<b>127869</b>	<b>45,30</b>	<b>128869</b>	<b>75,47</b>
12	<b>127870</b>	<b>56,35</b>	<b>128870</b>	<b>94,64</b>
13	<b>127871</b>	<b>187,77</b>	<b>128871</b>	<b>303,40</b>

-30 % dto

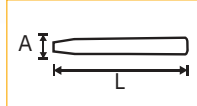
## Herramienta antichispa



### CORTAFRÍOS

Al-Br

Cu-Be



LxA mm	AL-BR		CU-BE	
	Cód.	P.V.P. unid. €	Cód.	P.V.P. unid. €
150x22	<b>127325</b>	<b>61,04</b>	<b>128325</b>	<b>95,23</b>
200x22	<b>127326</b>	<b>67,95</b>	<b>128326</b>	<b>114,55</b>
250x24	<b>127327</b>	<b>108,26</b>	<b>128327</b>	<b>170,93</b>
300x25	<b>127872</b>	<b>165,30</b>	<b>128872</b>	<b>272,46</b>
400x27	<b>127873</b>	<b>214,64</b>	<b>128873</b>	<b>350,91</b>



### BURIL

Al-Br

Cu-Be



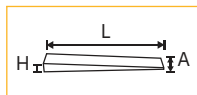
L mm	AL-BR		CU-BE	
	Cód.	P.V.P. unid. €	Cód.	P.V.P. unid. €
140	<b>127874</b>	<b>54,84</b>	<b>128874</b>	<b>85,06</b>
200	<b>127875</b>	<b>86,89</b>	<b>128875</b>	<b>137,33</b>
300	<b>127876</b>	<b>142,87</b>	<b>128876</b>	<b>226,79</b>



### CUÑA

Al-Br

Cu-Be



LxA mmH mm	AL-BR		CU-BE	
	Cód.	P.V.P. unid. €	Cód.	P.V.P. unid. €
100x50 10-0	<b>127284</b>	<b>29,95</b>	<b>128284</b>	<b>62,19</b>
135x50 18-0	<b>127285</b>	<b>73,71</b>	<b>128285</b>	<b>148,58</b>
150x40 8-0	<b>127286</b>	<b>34,54</b>	<b>128286</b>	<b>49,53</b>
150x25 8-0	<b>127287</b>	<b>20,73</b>	<b>128287</b>	<b>41,46</b>
150x25 13-0	<b>127288</b>	<b>34,55</b>	<b>128288</b>	<b>62,19</b>
150x50 13-0	<b>127289</b>	<b>64,50</b>	<b>128289</b>	<b>111,72</b>
180x13 6-0	<b>127290</b>	<b>29,95</b>	<b>128290</b>	<b>61,04</b>
180x32 13-0	<b>127291</b>	<b>48,37</b>	<b>128291</b>	<b>77,17</b>

LxA mmH mm	AL-BR		CU-BE	
	Cód.	P.V.P. unid. €	Cód.	P.V.P. unid. €
180x50 19-0	<b>127292</b>	<b>111,72</b>	<b>128292</b>	<b>171,61</b>
200x20 30-0	<b>127293</b>	<b>79,47</b>	<b>128293</b>	<b>141,67</b>
200x30 30-0	<b>127294</b>	<b>119,78</b>	<b>128294</b>	<b>202,71</b>
200x40 40-0	<b>127295</b>	<b>206,16</b>	<b>128295</b>	<b>269,51</b>
200x50 12-0	<b>127296</b>	<b>79,47</b>	<b>128296</b>	<b>132,45</b>
230x40 20-0	<b>127297</b>	<b>120,93</b>	<b>128297</b>	<b>196,95</b>
250x40 30-0	<b>127298</b>	<b>194,65</b>	<b>128298</b>	<b>294,85</b>
300x50 40-0	<b>127299</b>	<b>349,90</b>	<b>128299</b>	<b>528,65</b>



### CEPILLO CIRCULAR

Lt

Cu



Ø mm	LT		CU	
	Cód.	P.V.P. unid. €	Cód.	P.V.P. unid. €
125	<b>127880</b>	<b>350,91</b>	<b>128880</b>	<b>554,86</b>



### CEPILLO CIRCULAR CON VÁSTAGO

Lt

Cu



Ø mm	LT		CU	
	Cód.	P.V.P. unid. €	Cód.	P.V.P. unid. €
75	<b>127881</b>	<b>153,56</b>	<b>128881</b>	<b>241,55</b>



CEPILLO DE TAZA ONDULADA



Ø mm	LT		CU	
	Cód.	P.V.P. unid. €	Cód.	P.V.P. unid. €
100	<b>127882</b>	<b>331,74</b>	<b>128882</b>	<b>527,62</b>



CEPILLO DE TAZA TRENZADO



Ø mm	LT		CU	
	Cód.	P.V.P. unid. €	Cód.	P.V.P. unid. €
100	<b>127883</b>	<b>525,42</b>	<b>128883</b>	<b>829,93</b>



CEPILLO DE BROCHA ONDULADO



Ø mm	LT		CU	
	Cód.	P.V.P. unid. €	Cód.	P.V.P. unid. €
26	<b>127884</b>	<b>136,23</b>	<b>128884</b>	<b>216,15</b>



CEPILLO MANUAL



L mm	LT		CU	
	Cód.	P.V.P. unid. €	Cód.	P.V.P. unid. €
205	<b>127885</b>	<b>96,84</b>	<b>128885</b>	<b>153,15</b>



CEPILLO MANUAL CON MANGO DE MADERA



L mm	LT		CU	
	Cód.	P.V.P. unid. €	Cód.	P.V.P. unid. €
290	<b>127886</b>	<b>51,17</b>	<b>128886</b>	<b>80,65</b>



CEPILLO MANUAL ACODADO CON MANGO DE MADERA



L mm	LT		CU	
	Cód.	P.V.P. unid. €	Cód.	P.V.P. unid. €
196	<b>127887</b>	<b>16,92</b>	<b>128887</b>	<b>29,07</b>

-30 % dto

## Herramienta antichispa



ARCO DE SIERRA



L mm	AL-BR		CU-BE	
	Cód.	P.V.P. unid. €	Cód.	P.V.P. unid. €
500	<b>127890</b>	<b>248,60</b>	<b>128890</b>	<b>392,58</b>



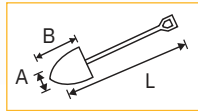
HOJA DE SIERRA



L mm	CU-BE	
	Cód.	P.V.P. unid. €
300	<b>128891</b>	<b>83,22</b>



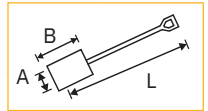
PALA REDONDA,  
MANGO ANILLA



AxBxL mm	AL-BR		CU-BE	
	Cód.	P.V.P. unid. €	Cód.	P.V.P. unid. €
240x420x990	<b>127600</b>	<b>325,78</b>	<b>128600</b>	<b>423,67</b>



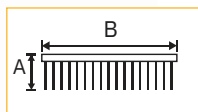
PALA CUADRADA,  
MANGO ANILLA



AxBxL mm	AL-BR		CU-BE	
	Cód.	P.V.P. unid. €	Cód.	P.V.P. unid. €
175x340x940	<b>127895</b>	<b>225,69</b>	<b>128895</b>	<b>411,66</b>
240x418x990	<b>127896</b>	<b>290,15</b>	<b>128896</b>	<b>528,73</b>



RASTRILLO, MANGO DE MADERA



BxA mm	AL-BR		CU-BE	
	Cód.	P.V.P. unid. €	Cód.	P.V.P. unid. €
350x100	<b>127898</b>	<b>305,61</b>	<b>128898</b>	<b>477,55</b>
450x120	<b>127899</b>	<b>346,83</b>	<b>128899</b>	<b>540,51</b>



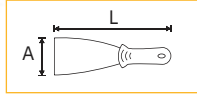
CUCHILLO



L mm	Filo mm	AL-BR		CU-BE	
		Cód.	P.V.P. unid. €	Cód.	P.V.P. unid. €
193	80	<b>127900</b>	<b>81,39</b>	<b>128900</b>	<b>129,62</b>
250	137	<b>127901</b>	<b>100,51</b>	<b>128901</b>	<b>148,75</b>



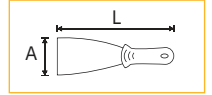
ESPÁTULA



AxL mm	AL-BR		CU-BE	
	Cód.	P.V.P. unid. €	Cód.	P.V.P. unid. €
25x200	<b>127350</b>	<b>50,68</b>	<b>128350</b>	<b>94,44</b>
30x200	<b>127351</b>	<b>54,13</b>	<b>128351</b>	<b>99,05</b>
40x200	<b>127352</b>	<b>58,34</b>	<b>128352</b>	<b>108,26</b>
50x200	<b>127353</b>	<b>72,56</b>	<b>128353</b>	<b>114,02</b>
60x200	<b>127354</b>	<b>84,08</b>	<b>128354</b>	<b>124,39</b>
65x200	<b>127358</b>	<b>89,46</b>	<b>128358</b>	<b>131,09</b>



ESPÁTULA ANCHA



AxL mm	AL-BR		CU-BE	
	Cód.	P.V.P. unid. €	Cód.	P.V.P. unid. €
75x200	<b>127355</b>	<b>90,44</b>	<b>128355</b>	<b>167,00</b>
80x200	<b>127356</b>	<b>95,60</b>	<b>128356</b>	<b>190,04</b>
100x200	<b>127357</b>	<b>101,35</b>	<b>128357</b>	<b>201,56</b>
150x250	<b>127359</b>	<b>196,98</b>	<b>128359</b>	<b>295,66</b>



TORNILLO DE APRIETE



AxB mm	AL-BR		CU-BE	
	Cód.	P.V.P. unid. €	Cód.	P.V.P. unid. €
400x120	<b>127905</b>	<b>483,43</b>	<b>128905</b>	<b>736,39</b>



REGLA



L mm	AL-BR		CU-BE	
	Cód.	P.V.P. unid. €	Cód.	P.V.P. unid. €
500	<b>127907</b>	<b>237,10</b>	<b>128907</b>	<b>350,17</b>
1000	<b>127908</b>	<b>382,18</b>	<b>128908</b>	<b>585,81</b>



ESCUADRA



LxA mm	AL-BR		CU-BE	
	Cód.	P.V.P. unid. €	Cód.	P.V.P. unid. €
300x150	<b>127909</b>	<b>403,91</b>	<b>128909</b>	<b>532,76</b>
500x250	<b>127910</b>	<b>616,72</b>	<b>128910</b>	<b>918,29</b>



GALGA ESPESORES

■ 9 piezas.



Medidas mm	Lt	
	Cód.	P.V.P. unid. €
0,05 a 1,00	<b>127912</b>	<b>110,09</b>



EXTRACTOR DE 2 PATAS



L mm	AL-BR		CU-BE	
	Cód.	P.V.P. unid. €	Cód.	P.V.P. unid. €
100	127915	590,95	128915	965,79
150	127916	737,49	128916	1.204,36
200	127917	794,94	128917	1.300,84
350	127918	1.420,14	128918	2.318,90



EXTRACTOR DE 3 PATAS



L mm	AL-BR		CU-BE	
	Cód.	P.V.P. unid. €	Cód.	P.V.P. unid. €
100	127920	701,04	128920	1.146,18
150	127921	773,21	128921	1.262,92
200	127922	879,27	128922	1.436,70
350	127923	1.663,16	128923	2.715,80



BARRA DE DESENCOFRAR



L mm	AL-BR		CU-BE	
	Cód.	P.V.P. unid. €	Cód.	P.V.P. unid. €
400	127925	134,76	128925	219,08
600	127926	191,85	128926	315,19
800	127927	381,08	128927	622,63
1200	127928	620,06	128928	1.012,56



BARRA EN PUNTA

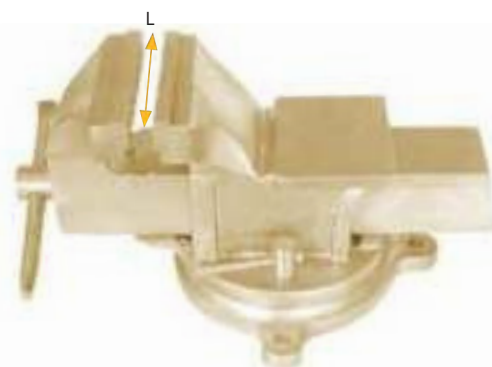


L x Ø mm	AL-BR		CU-BE	
	Cód.	P.V.P. unid. €	Cód.	P.V.P. unid. €
500x15	127930	104,18	128930	168,28
500x19	127931	161,26	128931	262,14
500x20	127932	180,06	128932	291,99
500x23	127933	237,10	128933	386,63
600x25	127934	324,36	128934	528,73
800x23	127935	365,99	128935	594,98
1000x30	127936	786,83	128936	1.282,81



TORNILLO DE BANCO DE GUÍA CUADRADA

L mm	AL-BR		CU-BE	
	Cód.	P.V.P. unid. €	Cód.	P.V.P. unid. €
90	127940	3.312,66	128940	5.012,23
125	127941	5.497,17	128941	8.310,17
150	127942	8.179,45	128942	12.373,21
170	127943	11.151,56	128943	16.869,64





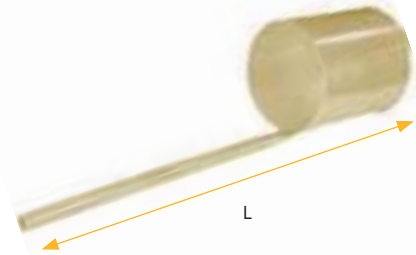
EMBUDO PARA ACEITE



L x Ø mm	LT		CU	
	Cód.	P.V.P. unid. €	Cód.	P.V.P. unid. €
130x160	<b>127945</b>	<b>81,39</b>	<b>128945</b>	<b>106,42</b>
150x160	<b>127946</b>	<b>85,42</b>	<b>128946</b>	<b>110,09</b>



CAZO PARA ACEITE



L x Ø mm	LT		CU	
	Cód.	P.V.P. unid. €	Cód.	P.V.P. unid. €
350x85	<b>127950</b>	<b>55,98</b>	<b>128950</b>	<b>79,14</b>



ACEITERA PEQUEÑA



Litros	LT		CU	
	Cód.	P.V.P. unid. €	Cód.	P.V.P. unid. €
2	<b>127952</b>	<b>280,57</b>	<b>128952</b>	<b>396,17</b>



ACEITERA GRANDE



Litros	LT		CU	
	Cód.	P.V.P. unid. €	Cód.	P.V.P. unid. €
10	<b>127954</b>	<b>498,55</b>	<b>128954</b>	<b>794,58</b>



BIDON



Litros	LT		CU	
	Cód.	P.V.P. unid. €	Cód.	P.V.P. unid. €
10	<b>127956</b>	<b>426,75</b>	<b>128956</b>	<b>595,39</b>



CUBO REDONDO



Litros	LT		CU	
	Cód.	P.V.P. unid. €	Cód.	P.V.P. unid. €
14	<b>127958</b>	<b>381,08</b>	<b>128958</b>	<b>485,30</b>

**-30 % dto** Herramienta antichispa



**CUBO CÓNICO**



Litros	LT		CU	
	Cód.	P.V.P. unid. €	Cód.	P.V.P. unid. €
10	<b>127960</b>	<b>282,41</b>	<b>128960</b>	<b>393,97</b>
15	<b>127961</b>	<b>365,99</b>	<b>128961</b>	<b>512,17</b>



**RECOGEDOR**



LxA mm	LT		CU	
	Cód.	P.V.P. unid. €	Cód.	P.V.P. unid. €
150x130	<b>127965</b>	<b>92,80</b>	<b>128965</b>	<b>125,55</b>
200x200	<b>127966</b>	<b>127,01</b>	<b>128966</b>	<b>179,69</b>
270x250	<b>127967</b>	<b>199,18</b>	<b>128967</b>	<b>269,89</b>



**POLIPASTO DE CADENA**

Capacidad Tn	M	AL-BR		CU-BE	
		Cód.	P.V.P. unid. €	Cód.	P.V.P. unid. €
0,5	2,5	<b>127970</b>	<b>3.638,86</b>	<b>128970</b>	<b>4.874,17</b>
1,0	2,5	<b>127971</b>	<b>3.786,91</b>	<b>128971</b>	<b>5.012,23</b>
1,5	2,5	<b>127972</b>	<b>4.352,46</b>	<b>128972</b>	<b>5.762,28</b>
2,0	2,5	<b>127973</b>	<b>5.341,77</b>	<b>128973</b>	<b>7.073,03</b>
3,0	3,0	<b>127974</b>	<b>6.548,38</b>	<b>128974</b>	<b>9.361,75</b>
5,0	3,0	<b>127975</b>	<b>8.038,45</b>	<b>128975</b>	<b>11.144,55</b>
10,0	3,0	<b>127976</b>	<b>20.285,38</b>	<b>128976</b>	<b>26.859,49</b>
16,0	3,0	<b>127977</b>	<b>39.216,88</b>	<b>128977</b>	<b>52.073,92</b>



**MACETA OCTOGONAL**

- Dureza inferior al Al-Br y Cu-Be.
- Desgaste importante durante el uso.



Peso grs.	CU	
	Cód.	P.V.P. unid. €
900	<b>129120</b>	<b>108,26</b>
1350	<b>129121</b>	<b>149,73</b>
1800	<b>129122</b>	<b>195,80</b>
4500	<b>129123</b>	<b>449,18</b>
7200	<b>129124</b>	<b>650,74</b>
9000	<b>129125</b>	<b>784,34</b>



**MACETA OCTOGONAL**

- Dureza inferior al Al-Br y Cu-Be.
- Desgaste importante durante el uso.



Peso grs.	LT	
	Cód.	P.V.P. unid. €
900	<b>129020</b>	<b>90,99</b>
1350	<b>129021</b>	<b>120,93</b>
1800	<b>129022</b>	<b>161,24</b>
4500	<b>129023</b>	<b>401,96</b>
7200	<b>129024</b>	<b>495,25</b>
9000	<b>129025</b>	<b>688,75</b>

Transpaleta pesadora ATEX para  
Atmósferas Explosivas



## Transpaleta pesadora ATEX para Atmósferas Explosivas

### Descripción

Transpaleta pesadora ATEX totalmente autónoma utilizable como transpaleta pero con indicación digital de peso, con pulsadores de tara y puesta a cero con protección IP55. Válvula de sobrecarga. Horquillas reforzadas. Rango del pesado de 0 a 2.000Kg aumentando o disminuyendo de 0,2Kg en 0,2 Kg. Exactitud báscula 0,1%.

### Datos técnicos

Referencia Dimensiones	10071-EX
(mm) largo x ancho x alto	1.150 x 575
Peso Kg	90
Carga	2.000
Bidón	

## Transpaleta bidones ATEX Ø Max 585mm para Atmósferas Explosivas

### Descripción

TraspaletaATEX con elevación manual para transportar bidones. Alta capacidad de carga hasta bidones de 365 Kg. Timón de dirección con muelle de retorno. Fácil de maniobrar incluso en espacios apretados. Cojinetes autolubricantes para prevenir daño y mejorar sumantenimientoasegurando una vida más larga.

### Datos técnicos

A red manual pallet truck designed to carry a single red drum. The drum has a yellow hexagonal ATEX symbol on its side.

Referencia	10059-EX
Dimensiones (mm) largo x ancho x alto	
alto Peso	
Kg Carga	
Bidón	365 Kg.

## Transpaleta ATEX para Atmósferas Explosivas

### Descripción

Transpaleta ATEX INOX con elevación manual. Fabricación a medida consúltenos.

### Datos técnicos

A stainless steel manual pallet truck with a long handle and a weighing scale on the handle.

Referencia	10056-ATEX
Dimensiones (mm) largo x ancho x alto	1.150 X 540
Peso	75
Kg Carga	2.000 KG.
Bidón	

**CONSULTAR PRECIOS Y DISPONIBILIDAD**

## Transpaleta de tijera manual ATEX para Atmósferas Explosivas

### Descripción

Transpaleta de tijera ATEX que facilita y agiliza el trabajo evitando los transbordos, pudiéndose utilizar como mesa de trabajo. Ruedas directrices provistas de estabilizadores para inmovilizar la transpaleta mientras se usa a una altura sobre el suelo. El cilindro hidráulico. Fácil de maniobrar incluso en espacios apretados. Cojinetes autolubricantes para prevenir daño y mejorar su mantenimiento asegurando una vida más larga.



### Datos técnicos

<b>Referencia</b>	<b>10060-I-ATEX</b>
<b>Dimensiones (mm) largo x ancho x alto</b>	Uñas 1.150 x 540
<b>Peso Kg</b>	115 Kg
<b>Carga</b>	1.000 Kg
<b>Bidón</b>	

## Mesa elevadora manual ATEX 800 kg, Asa desmontable para Atmósferas Explosivas

### Descripción

Mesa elevadora manual ATEX de tijera rodante de 800Kg que permite trabajar a una altura cómoda para realizar tareas como manipulación, traslación, reparación, embalaje, control de piezas o productos, transporte de piezas en líneas de fabricación, etc. La elevación se realiza mediante tijera a través de pedal. Descenso seguro y continuo mediante palanca. Chasis con 2 ruedas fijas y dos giratorias.



### Datos técnicos

<b>Referencia</b>	<b>10152-ATEX</b>
<b>Dimensiones (mm) largo x ancho x alto</b>	1.220 x 610 x (450-1.500)
<b>Peso Kg</b>	195
<b>Carga</b>	800
<b>Bidón</b>	

## Mesa elevadora ATEX manual 500 kg para Atmósferas Explosivas

### Descripción

Mesa elevadora ATEX manual de tijera rodante de 500Kg traslación, reparación, embalaje, control de piezas o productos, transporte de piezas en líneas de fabricación, etc. La elevación se realiza mediante tijera a través de pedal. Descenso seguro y continuo mediante palanca.



### Datos técnicos

<b>Referencia</b>	<b>10150-ATEX</b>
<b>Dimensiones (mm) largo x ancho x alto</b>	850 x 500 x (285-880)
<b>Peso Kg</b>	81
<b>Carga</b>	500
<b>Bidón</b>	

**CONSULTAR PRECIOS Y DISPONIBILIDAD**

## Mesa elevadora eléctrica ATEX para Atmosferas Explosivas



### Descripción

Mesa elevadora eléctrica ATEX con altura regulable  
Controlada mediante una botonera con seta de emergencia y un bastidor de seguridad para detener el descenso en caso de encontrar un obstáculo  
Marcado CE/EX. Fabricación a medida, consúltenos.

### Datos técnicos

Referencia	10173-ATEX
Dimensiones (mm) largo x ancho x alto	1.300 x 1.000 x (230-990)
Peso Kg	235
Carga	2.000 Kg
Bidón	

## Portabidones ATEX para Atmosferas Explosivas



### Descripción

Carretilla ATEX en vertical para bidones de chapa de 220 litros. Muy útil para el transporte y manipulación de bidones y con ello evitar lesiones al levantar los mismos. Perfecto para la carga y descarga de bidones en furgonetas. Accionamiento fácil y sencillo de la bomba de elevación a través de un pedal. Uñas adaptadas perfectamente a Euro-pallets. Elevación 700mm.

### Datos técnicos

Referencia	3041-EX 866 x
Dimensiones (mm) largo x ancho x alto	956 x 1.525 68
Peso Kg	300 1 de 220
Carga	Litros
Bidón	

## Implemento carretilla 2 bidones ATEX para Atmosferas Explosivas



### Descripción

Pinzas para el transporte ATEX, sujeción o elevación de 2 bidones de 50-200 Litros y que no superen los 500 Kg cada uno. Posee una pinza de sujeción regulable para la adaptación a los distintos tamaños de bidones. Estructura muy robusta fabricada en acero perfilado para el uso de carretillas. Marcado CE/EX.

### Datos técnicos

Referencia	10177-EX
(mm) largo x ancho x alto	960 x 975 x 1.000 (2 Bidones)
Peso	145
Kg Carga	1.000
Bidón	200 y 50

**CONSULTAR PRECIOS Y DISPONIBILIDAD**

## Implemento carretilla 1 bidón ATEX para Atmósferas Explosivas

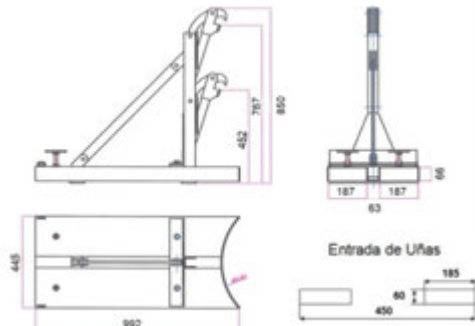
### Descripción

Pinzas ATEX para el transporte sujeción o elevación de 1 bidón de 50-200 Litros y que no supere los 500 Kg.

Manejo sencillo y seguro ya que posee una uña especial de sujeción. Posee una pinza de sujeción regulable en altura para poder adaptarse a los distintos tamaños de los bidones. Estructura muy robusta fabricada en acero perfilado para el uso de carretillas. Marcado CE/EX.

### Datos técnicos

<b>Referencia</b>	<b>10176-EX</b>
<b>Dimensiones (mm) largo x ancho x alto</b>	940 x 600 x 1.000 (1 Bidón)
<b>Peso</b>	100
<b>Kg Carga</b>	500
<b>Bidón</b>	200 y 50



## Volteador ATEX de garrafas 25 lts para Atmósferas Explosivas

### Descripción

Volteador ATEX de bidones de 20-25 litros. Fabricado en acero cincado y galvanizado. Capacidad para bidones circulares de hasta 285 mm. SE SUMINISTRA DESMONTADO

### Datos técnicos

<b>Referencia</b>	<b>3200-EX</b>
<b>Dimensiones (mm) largo x ancho x alto</b>	285 x 280 x 410
<b>Peso</b>	5
<b>Kg Carga</b>	50
<b>Bidón</b>	25 Litros



## Implemento ATEX bidón vertical-horizontal para Atmósferas Explosivas

### Descripción

Volteador ATEX de bidones para carretilla siendo muy útil para realizar tareas como manipulación, transporte y volteo de bidones de 200 litros, siempre que no supere de 400 Kg. Fácil manejo y seguro. El giro del bidón es de 90 grados. Estructura muy robusta fabricada en Acero perfilado, y consistente en bastidor básico para la inserción de las uñas de la carretilla. Maneta y cadena de sujeción para asegurar un buen amarre a las uñas de la carretilla. Marcado CE/EX. Fabricación a medida, consúltenos. SE SUMINISTRA DESMONTADO

### Datos técnicos

<b>Referencia</b>	<b>3058-EX</b>
<b>Dimensiones (mm) largo x ancho x alto</b>	1.700 x 1.025 x 700
<b>Peso</b>	75
<b>Kg Carga</b>	400
<b>Bidón</b>	200



**CONSULTAR PRECIOS Y DISPONIBILIDAD**

## Implemento ATEX volteo 1 bidón 360° lateral para Atmósferas Explosivas

### Descripción

Volteador ATEX de bidones lateral para carretilla, siendo muy útil para realizar tareas como manipulación, transporte y vaciado tanto de bidones metálicos de 200 litros y opcional de plástico, siempre que no supere de 360 Kg. El bidón puede girar hasta 360 grados. Bastidor básico para la inserción de las uñas de la carretilla. Maneta de sujeción para asegurar un buen amarre a las uñas de la carretilla. Marcado CE/EX. Fabricación a medida, consúltenos.



### Datos técnicos

<b>Referencia</b>	<b>3057-ATEX</b>
<b>Dimensiones (mm) largo x ancho x alto</b>	1270 x 710 x 640
<b>Peso</b>	85
<b>Kg Carga</b>	360
<b>Bidón</b>	200



## Implemento volteo 1 bidón ATEX para Atmósferas Explosivas

### Descripción

Volteador de bidones ATEX II 2 GD c T6/85C para carretilla siendo muy útil para realizar tareas como manipulación, transporte y vaciado de cualquier bidón, chapa, plástico, grande, pequeño, etc.

Fácil manejo y seguro puesto que posee un sistema de volteo por medio de una manivela. El bidón puede girar hasta 360 grados. Marcado CE/EX. Fabricación a medida, consúltenos.

### Datos técnicos

<b>Referencia</b>	<b>3056-ATEX</b>
<b>Dimensiones (mm) largo x ancho x alto</b>	1.000 x 1.050 x (min=540, max=1.015)
<b>Peso</b>	83
<b>Kg Carga</b>	400 Kg
<b>Bidón</b>	Cualquiera



## Implemento bidón para grúa ATEX para Atmósferas Explosivas

### Descripción

Volteador de bidones ATEX II 2 GD c T6/85C para grúa y carretilla, siendo muy útil para realizar tareas como manipulación, transporte y vaciado tanto de bidones de 200-50 litros metálicos y de plástico, siempre que no supere de 300 Kg. Fácil manejo y seguro puesto que posee un sistema de volteo por medio de una manivela. El bidón puede girar hasta 360 grados. Estructura muy robusta y consistente en bastidor básico para la inserción de las uñas de una carretilla o el enganche de una grúa. Cincha de sujeción del bidón. Marcado CE/EX. Fabricación a medida, consúltenos.

### Datos técnicos

<b>Referencia</b>	<b>3050-P</b>
<b>Dimensiones (mm) largo x ancho x alto</b>	
<b>Peso</b>	83
<b>Kg Carga</b>	300 Kg
<b>Bidón</b>	220L



**CONSULTAR PRECIOS Y DISPONIBILIDAD**

## Implemento bidón con cadena para grúa ATEX para Atmósferas Explosivas



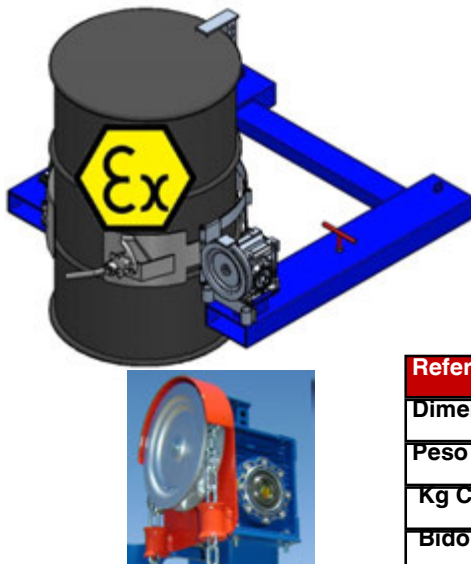
### Descripción

Volteador de bidones ATEX II 2 GD c T6/85C para grúa y carretilla,  
Vaciado tanto de bidones de 200-50 litros metálicos y de plástico, siempre que no supere de 300 Kg. Sistema de volteo por medio de una manivela. El bidón puede girar hasta 360 grados. Inserción de las uñas de una carretilla o el enganche de una grúa. Cincha de sujeción del bidón. Marcado CE. Fabricación a medida, consúltenos.

### Datos técnicos

Referencia	3050-CATEX
Dimensiones (mm) largo x ancho x alto	1.000 x 1.200 x 400
Peso	57
Kg Carga	300 Kg
Bidón	Cualquiera

## Implemento volteo bidón con cadena ATEX para Atmósferas Explosivas



### Descripción

Volteador de bidones ATEX II 2 GD c T6/85C para carretilla siendo muy útil para realizar tareas como manipulación, transporte y vaciado tanto de bidones metálicos con relieve de 200 litros siendo opcional el volteo de bidones de plástico (indicar), siempre que no supere de 400 Kg. El bidón puede girar hasta 360 grados. Estructura muy robusta fabricada en Acero perfilado, y consistente en bastidor básico para la inserción de las uñas de la carretilla. Marcado CE/EX. Fabricación a medida, consúltenos.

### Datos técnicos

Referencia	3048-ATEX
Dimensiones (mm) largo x ancho x alto	1.000 x 1.050 x (min=550, max=950)
Peso	90
Kg Carga	400 Kg
Bidón	Cualquiera

## Implemento bidón para grúa ATEX para Atmósferas Explosivas



### Descripción

Volteador de bidones ATEX II 2 GD c T6/85C para grúa y carretilla,  
vaciado tanto de bidones de 200-50 litros metálicos y de plástico, siempre que no supere de 300 Kg. El bidón puede girar hasta 360 grados. Inserción para enganche de una grúa. Cincha de sujeción del bidón. Marcado CE/EX. Fabricación a medida, consúltenos.

### Datos técnicos

Referencia	3050-ATEX
Dimensiones (mm) largo x ancho x alto	1.000 x 1.200 x 400
Peso	57
Kg Carga	300 Kg
Bidón	Cualquiera

**CONSULTAR PRECIOS Y DISPONIBILIDAD**

## Implemento ATEX bidón vertical (Bidón Chapa) para Atmósferas Explosivas



### Descripción

Transportador de bidones para levantar fácilmente y rápidamente sin necesidad de conexiones hidráulicas o eléctricas.

Apto para bidones de 200 Litros. Marcado CE/EX.

### Datos Técnicos


Referencia	3043-EX
Dimensiones (mm) largo x ancho x alto	600 x 600 x 60
Peso	55
Kg Carga	500
Bidón	200

## Soporte bidones ATEX con ruedas para Atmósferas Explosivas

### Descripción

Soporte ATEX para bidones de 250 litros perfecto para el transporte de bidones sin ningún esfuerzo. 4 ruedas que nos permiten tener una capacidad de carga de hasta 300 kg.

### Datos técnicos



Referencia	3040-EX
Dimensiones (mm) largo x ancho x alto	Ø 610
Peso	12
Kg Carga	300
Bidón	1

## Carro ATEX 1 bidón 4 ruedas para Atmósferas Explosivas

### Descripción

Carro ATEX para bidones de chapa, con dos ruedas antiestáticas y dos ruedas macizas giratorias. Perfecto para el transporte de bidones ya que no se tiene que hacer un esfuerzo para sostener el carro con el bidón, evitando así un esfuerzo extra en el transporte del bidón. Amarre de los bidones regulable en altura. Fabricado en tubo de acero muy resistente. Capacidad de carga de 300 kg.

### Datos técnicos



Referencia	3028-EX
Dimensiones (mm) largo x ancho x alto	600 x 650 x 1.540
Peso	16
Kg Carga	300
Bidón	1

**CONSULTAR PRECIOS Y DISPONIBILIDAD**

## Carro ATEX 1 bidón 250 l. para Atmósferas Explosivas



### Descripción

Carro ATEX para el transporte en vertical de bidones de plástico o metálicos de hasta 220 litros. Muy utilizado en almacenes, garajes, mantenimiento de máquinas, etc, ya que nos permite transportar un bidón sin apenas esfuerzo.



### Datos técnicos


<b>Referencia</b>	3027-EX
<b>Dimensiones (mm) largo x ancho x alto</b>	630 X 770 X 980
<b>Peso</b>	17
<b>Kg Carga</b>	550 Kg.
<b>Bidón</b>	1 de 220 litros.

## Rotador de Bidones ATEX para Atmósferas Explosivas

### Descripción

Rotador de bidones ATEX II 2GD, adecuado para bidones de acero gracias a su trinquete ajustable. Los bidones se elevan, giran, agitan, vacían y se transportan con gran facilidad.

### Datos técnicos




<b>Referencia</b>	3026-VEX
<b>Dimensiones (mm) largo x ancho x alto</b>	1.390 x 870 x 1.020 mm
<b>Peso</b>	50
<b>Kg Carga</b>	350 Kg
<b>Bidón</b>	1

## Carro ATEX 1 bidón basculante para Atmósferas Explosivas

### Descripción

Carro ATEX para el volteo de barriles de vertical a horizontal y transporte horizontal de bidones de 200 litros. Fabricado en tubo de acero muy resistente capaz de soportar cargas de hasta 300 kg. Posee ruedas delanteras de Ø 250 y dos traseras de Ø 80 para poder transportar de manera horizontal el bidón. La estructura donde va apoyado el bidón incorpora unas ruedas para el giro del bidón y así mejorar la manipulación del mismo, también posee mangos telescópicos para mejorar considerablemente el transporte de bidones de gran tamaño.

### Datos técnicos



<b>Referencia</b>	3026-EX
<b>Dimensiones (mm) largo x ancho x alto</b>	900 (1.700) x 625
<b>Peso</b>	21
<b>Kg Carga</b>	300
<b>Bidón</b>	1

**CONSULTAR PRECIOS Y DISPONIBILIDAD**

## Carro ATEX 1 bidón basculante con cubeta para Atmósferas Explosivas

### Descripción

CarroATEX para el volteo de bidones de vertical a horizontal y transporte horizontal de bidones de 220 litros.

Fabricado en tubo de acero muy resistente capaz de soportar cargas de hasta 300 kg. Posee ruedas delanteras de Ø 250 y dos traseras de Ø 80 para poder transportar de manera horizontal el bidón. La estructura donde va apoyado el bidón incorpora unas ruedas para el giro del bidón y así mejorar la manipulación del mismo, Cubeta para el gotéo del bidón.

### Datos técnicos

<b>Referencia</b>	<b>3026-BEX</b>
<b>Dimensiones (mm) largo x ancho x alto</b>	900 x 625 x 480
<b>Peso</b>	22
<b>Kg Carga</b>	300
<b>Bidón</b>	1



## Carro ATEX 1 bidón para Atmósferas Explosivas

### Descripción

Carro ATEX parabidones de 200 litros de chapa con dos ruedas. El amarre de los bidones es fácilmente ajustable en altura.

con la finalidad de poder recoger bidones de distinto tamaño.

### Datos técnicos

<b>Referencia</b>	<b>3025-EX</b>
<b>Dimensiones (mm) largo x ancho x alto</b>	350 x 650 x 1.540
<b>Peso</b>	15
<b>Kg Carga</b>	300
<b>Bidón</b>	1



## Carro 2 botellas soldadura ATEX para Atmósferas Explosivas

### Descripción

Carro perfecto para el transporte de dos botellas de soldadura, posee ruedas antiestáticas de Ø 250. Cajón para boquillas. Construido en tubo de acero muy resistente y capaz de soportar cargas hasta 280Kg. Certificada ATEX 2G IIAT3

### Datos técnicos

<b>Referencia</b>	<b>3021-ATEX</b>
<b>Dimensiones (mm) largo x ancho x alto</b>	1.130 x 800 x 290
<b>Peso</b>	30
<b>Kg Carga</b>	280
<b>Bidón</b>	



**CONSULTAR PRECIOS Y DISPONIBILIDAD**

## Apilador rotador de bidones ATEX 2GD para Atmósferas Explosivas



### Descripción

Apilador rotador de bidones ATEX 2GD. Elevación y traslación manual. Capacidad máxima 350 Kg. Descenso controlado de cargas. Apto para zonas con espacio pequeños medianos. Rejilla de seguridad. Válvula de sobrecarga de seguridad. Freno en las ruedas. Marcado CE/EX. Altura de vaciado 1.400mm.

### Datos técnicos

Referencia	10285-ATEX
Dimensiones (mm) largo x ancho x alto	1.380 x 1.080 x 2.040
Peso	160
Kg Carga	350 Kg
Bidón	220 l

## Apilador rotador de bidones con sistema de pesaje ATEX 2GD para Atmósferas Explosivas



### Descripción

Apiladorrotador de bidones con sistema de pesaje ATEX 2GD. Elevación y traslación manual. Rotación y pesaje de bidones. Capacidad máxima 400 Kg. Descenso controlado de cargas. Apto para zonas con espacio pequeños / medianos. Rejilla de seguridad. Válvula de sobrecarga de seguridad. Freno en las ruedas. Marcado CE/EX.

### Datos técnicos

Referencia	10285-ATEX
Dimensiones (mm) largo x ancho x alto	
Peso	275
Kg Carga	400Kg
Bidón	60 a 220 l

## Apilador ATEX manual 1.000 Kg a 1.600 mm para Atmósferas Explosivas



### Descripción

Apilador ATEXde elevación y traslación manual, la solución más económica para la elevación de cargas hasta 1.000 Kg. Descenso controlado de cargas. Apto para zonas con espacio pequeños / medianos. Rejilla de seguridad. Válvula de sobrecarga de seguridad. Freno en las ruedas. Marcado CE/EX.

### Datos técnicos

Referencia	16000-ATEX
Dimensiones (mm) largo x ancho x alto	1.420 x 760 x 2.000
Peso	200
Kg Carga	1.000
Bidón	

**CONSULTAR PRECIOS Y DISPONIBILIDAD**

## Apilador ATEX manual 500 Kg a 1.000 mm para Atmósferas Explosivas



### Descripción

Apilador ATEX de elevación y traslación manual, la solución más económica para la elevación de cargas hasta 500 Kg. Descenso controlado de cargas. Apto para zonas con espacio pequeños / medianos. Valvula de sobrecarga de seguridad. Frenoen las ruedas. Marcado CE/EX.

### Datos técnicos

Referencia	500-ATEX
Dimensiones (mm) largo x ancho x alto	1.365 x 650 x 1.680
Peso	100
Kg Carga	500 Kg
Bidon	

## Apilador ATEX ligero 170 kg para Atmósferas Explosivas



### Descripción

Apilador ATEX manual muy fácil utilizar y altamente manejable para la elevación de cargas hasta 170 Kg. Construido en acero tubular para mayor robustez. Freno de estacionamiento en ambas ruedas posteriores. Manivela de elevación con poco ruido. Galvanizado con alta calidad para ambientes extremos.

### Datos técnicos

Referencia	10549-EX
Dimensiones (mm) largo x ancho x alto	742 x 580 x 1.380
Peso	25
Kg Carga	170 KG.
Bidon	

## Apilador eléctrico ATEX 90 kg para Atmósferas Explosivas



### Descripción

Apiladores ligero ATEX de elevación eléctrica y rotación manual, ideal para el transporte en almacén de cargas medias y ligeras hasta 90 Kg., empleado en hostelería, plantas industriales, almacenes, farmacias en la que se pueden levantar y transportar todo tipo de productos tales como cartones, piezas, cajas, bobinas, latas, sacos, cestas plásticas etc, con la finalidad de poder colocar estos productos en bobinas, máquinas, rolles, estanterías, etc, todo ello con gran facilidad y maniobrabilidad. Cumpliendo siempre todas las medidas de seguridad y Marcado CE/EX.

### Datos técnicos

Referencia	10700-ATEX
Dimensiones (mm) largo x ancho x alto	1.350 x 770 x 1.700 mm
Peso	150
Kg Carga	90 Kg
Bidon	1 - 60L

**CONSULTAR PRECIOS Y DISPONIBILIDAD**

# Fabricación a Medida , Consúltenos.

## Cubetas ATEX, Estantes ATEX para Atmósferas Explosivas



### Descripción

Carro con cubeta ATEX. Dos ruedas fijas y dos ruedas giratorias.

## Vehículos eléctricos ATEX para carga y arrastre para Atmósferas Explosivas



### Descripción

Vehículos ATEX eléctricos para carga y arrastre desde 200 Kg hasta 4.000 Kg. Construido con un marco robusto y estructura mecánica, adaptándose a todo tipo de terrenos, dando al conductor seguridad, estabilidad y control para un correcto arrastre de las cargas.

## Plataforma ATEX para Atmósferas Explosivas



### Descripción

Plataforma ATEX fabricado en Tubo y perfil de acero soldado, con una capacidad máxima de carga de 800Kg. Dos ruedas fijas y dos giratorias, que permiten una movilidad total del carro.

# ASPIRADORES ATEX

## Aspirador Industrial BL 45 Atex Z22 II 3D

Compacto, certificado y preparado para zonas con atmósferas explosivas (Z22)

El **BL 45 ATEX Z22 II 3D** es un aspirador industrial compacto, certificado Atex para trabajar con total seguridad en zonas 22 con presencia de polvo combustible. Su motor sin escobillas, sistema de filtración antiestática y contenedor de acero inoxidable lo convierten en la solución ideal para entornos donde la seguridad es prioritaria.

**Certificación Atex para zona 22**

**Filtración antiestática clase M**

**Aplicaciones industriales típicas**

Industria química y farmacéutica  
Procesado de alimentos y polvos combustibles  
Talleres de metal, lijado o mecanizado fino  
Ambientes con riesgo Atex por polvo en suspensión



### Equipamiento incluido

Motor brushless 1,1 kW  
Filtro estrella antiestático clase M  
Contenedor INOX AISI 304 – 45 L  
Vacuómetro  
Enchufe industrial de 3 polos  
Asa de empuje  
Ruedas industriales con freno  
Deflector interno de protección  
Toma de tierra completa (GRD)

CARACTERÍSTICAS TÉCNICAS	BL 45 3D Z22
Código	A1320
Potencia	1,1 kW - 1,5 HP
Nº de motores	1 Brushless (sin escobillas)
Identificador ATEX	II 3 GD
Frecuencia	50/60Hz
Capacidad	45 L
Superficie filtrante	15000 cm <sup>2</sup>
Caudal máximo de aire	220 m <sup>3</sup> /h
Nivel sonoro	72 dB(A)
Sistema de recogida	Acero inoxidable AISI304
Boca de aspiración	70Ø mm
Sistema de limpieza	Manual (sacudidor)
Dimensiones	550 x 620 x 1303 mm
Peso Neto	45 kg

**3.437 €**

IVA NO INCL.

# Aspirador industrial Atex BL PRO ATEX Z22II 3D

Compacto, certificado y preparado para zonas con atmósferas explosivas (Z22)

Este equipo es la joya de la corona cuando hablamos de compactibilidad y rendimiento en zonas ATEX 22. Imagina un diseño que te permite trabajar con total tranquilidad incluso en los entornos más exigentes. Su secreto es su motor sin escobillas que le da una vida útil y eficacia a la hora de trabajar. Ideal para aspiración de polvo, sólidos y virutas.

El BL PRO 3D Z22 viene con filtración antiestática y una toma de tierra completa esto protege a tus operarios y tus instalaciones. Además, su contenedor de acero inoxidable AISI 304 de 45 litros facilita la recogida de material, haciéndolo ideal para un sinfín de aplicaciones.

Industria química y farmacéutica  
Procesado de alimentos y polvos combustibles  
Talleres de metal, lijado o mecanizado fino  
Ambientes con riesgo Atex por polvo en suspensión



## Equipamiento incluido

Motor brushless 1,1 kW  
Filtro estrella antiestático clase M  
Contenedor INOX AISI 304 – 45 L  
Vacuómetro  
Enchufe industrial de 3 polos  
Asa de empuje  
Ruedas industriales con freno  
Deflector interno de protección  
Toma de tierra completa (GRD)

CARACTERÍSTICAS TÉCNICAS	BL PRO ATEX Z22II
Código	A1250
Potencia	1,1 kW - 1,5 HP
Nº de motores	1 Brushless (sin escobillas)
Identificador ATEX	II 3 GD
Frecuencia	50/60Hz
Capacidad	45 L
Superficie filtrante	6000 CM2
Caudal máximo de aire	220 m3/h
Nivel sonoro	72 dB(A)
Sistema de recogida	Acero inoxidable AISI304
Boca de aspiración	50Ø mm
Sistema de limpieza	Manual (sacudidor)
Dimensiones	516x545x1050 mm
Peso Neto	38 kg

**2.485 €**

IVA NO INCL.

# Aspirador Industrial ATEX TB 18 T 3GD Z2-22

**Máxima seguridad en zonas Atex 2 y 22.**

El **TB 18 T 3GD Z2-22** es un aspirador industrial diseñado para ofrecer la máxima seguridad en ambientes con riesgo de explosión, cumpliendo con la normativa Atex para zonas 2 y 22. Gracias a su turbina de canal lateral Atex **trifásica** de 1,8 kW, este equipo está preparado para trabajos continuos con polvo fino, sólidos granulares y virutas metálicas.



Especialmente útil en entornos donde se generan polvos combustibles o cualquier entorno industrial donde se requiera una aspiración segura y eficaz bajo normativa ATEX.

CARACTERÍSTICAS TÉCNICAS	TB T Z22 II 3GD
Código	A971
Potencia	1.8 kW- 2.4 Hp
Nº de motores	1 Brushless (sin escobillas)
Identificador ATEX	II 3 GD
Frecuencia	50/60Hz
Capacidad	45 L
Superficie filtrante	15000 cm2
Caudal máximo de aire	240 m3/h
Nivel sonoro	72 dB(A)
Sistema de recogida	Acero inoxidable AISI304
Boca de aspiración	50Ø mm
Sistema de limpieza	Manual (sacudidor)
Dimensiones	550x620x1400mm
Peso Neto	50 kg

## Equipamiento incluido

- Filtro antiestático Clase M
- Deflector interno
- Vacuómetro para control de filtro
- Enchufe Atex de 4 polos
- Puesta a tierra completa
- Rueda con freno y estructura robusta de acero

**3.825 €**

IVA NO INCL.

# Aspirador Industrial ATEX TB 18 M 3GD Z2-22

Compacto, seguro y eficiente para zonas ATEX 2/22.

El **TB 18 M 3GD Z2-22** es un aspirador industrial diseñado para aspirar de forma segura polvo fino, sólidos y virutas en zonas con riesgo de explosión ATEX, clase 2/22. Está equipado con una turbina de canal lateral con certificación ATEX. Este equipo monofásico combina máxima seguridad y rendimiento en una estructura compacta y maniobrable, ideal para aplicaciones continuas e intensivas.

Especialmente útil en entornos donde se generan polvos combustibles o cualquier entorno industrial donde se requiera una aspiración segura y eficaz bajo normativa ATEX.



CARACTERÍSTICAS TÉCNICAS	TB 18 M 3GD Z2-22
Código	A964
Potencia	1.8 kW- 2.4 Hp
Nº de motores	1 Brushless (sin escobillas)
Identificador ATEX	II 3 GD
Frecuencia	50/60Hz
Capacidad	45 L
Superficie filtrante	15000 cm2
Caudal máximo de aire	240 m3/h
Nivel sonoro	72 dB(A)
Sistema de recogida	Acero inoxidable AISI304
Boca de aspiración	50Ø mm
Sistema de limpieza	Manual (sacudidor)
Dimensiones	550x620x1400mm
Peso Neto	48 Kg

## Equipamiento incluido

Certificación ATEX. Deflector interno para proteger el filtro. Asa de empuje. Vacuómetro. Enchufe industrial de 4 polos. Construcción de acero pintado. PRV Válvula de seguridad. Ruedas industriales con freno. GRD Puesta a tierra. Gx cámara contenedor en acero INOX AISI 304á.

**3.920 €**

IVA NO INCL.

# ECOBULL M 3GD Z2-22 -1,8 kW -2,4 HP-Aspirador Industrial Atex

**Potencia, seguridad y eficiencia para atmósferas explosivas.**

El aspirador ECOBULL M 3GD Z2-22 garantiza una aspiración segura y continua en zonas ATEX 2 y 22. Diseñado para industrias que requieren un equipo de confianza y compacto, este modelo es ideal para operaciones intensivas donde se manipulan polvos, sólidos y virutas con riesgo de explosión.

Perfecto para industrias químicas, farmacéuticas, alimentarias, automotrices y metalúrgicas, donde la limpieza debe realizarse sin generar chispas ni riesgos eléctricos. Ideal para tareas exigentes con gran volumen de polvo fino.



CARACTERÍSTICAS TÉCNICAS	ECOBULL M 3GD Z2-22
Código	A985
Potencia	1,8 kW - 2,4 HP
Categoría EX	3 GD
Frecuencia	50/60Hz
Capacidad	65 L
Superficie filtrante	24000 cm <sup>2</sup>
Caudal máximo de aire de aire	240m <sup>3</sup> /h
Temperatura de uso	-10/+40C°
Nivel sonoro	72 dbA
Nº de motores	1 Brushless (sin escobillas)
Dimensiones	660 x 800 x1630 mm
Peso neto	95Kg

## Equipamiento incluido

Motor brushless 1,8 kW. Certificación Atex. Filtro estrella antiestático clase M. Contenedor INOX AISI 304. Vacuómetro. Filtración antiestática. Construcción de acero. Enchufe industrial de 4 polos. Asa de empuje. PRV Válvula de seguridad. Ruedas industriales con freno. GRD Puesta a tierra. Deflector interno de protección. Toma de tierra completa (GRD).

**4.105 €**

IVA NO INCL.

# Aspirador industrial Atex ECOBULL T 3GD Z2-22

## Seguridad y rendimiento en zonas ATEX 2 y 22.

El ECOBULL T 3GD Z2-22 de Mator es un aspirador industrial diseñado para aplicaciones en entornos con riesgo de explosión, certificado para zonas ATEX 2 y 22. Gracias a su turbina de canal lateral certificada y su sistema de filtración de alta eficacia, es ideal para la aspiración de polvos finos, sólidos y virutas.



Perfecto para Industrias químicas y farmacéuticas, plantas de producción con zonas clasificadas, procesamiento de alimentos con riesgo de polvo inflamable, talleres con virutas, sólidos finos y polvo metálico donde es clave garantizar seguridad y eficiencia en entornos ATEX.

CARACTERÍSTICAS TÉCNICAS	ECOBULL T 3GD Z2-22
Código	A978
Potencia	3 kW - 4 HP
Categoría EX	3 GD
Frecuencia	50/60Hz
Capacidad	65 L
Superficie filtrante	24000 cm <sup>2</sup>
Caudal máximo de aire de aire	340m <sup>3</sup> /h
Temperatura de uso	-10/+40C°
Nivel sonoro	72 dbA
Nº de motores	1 Brushless (sin escobillas)
Dimensiones	660 x 800 x 1630 mm
Peso neto	120 kg

### Equipamiento incluido

Motor brushless 1,8 kW. Certificación ATEX. Filtro estrella antiestático clase M. Contenedor INOX AISI 304. Vacuómetro. Filtración antiestática. Construcción de acero. Enchufe industrial de 4 polos. Asa de empuje. PRV Válvula de seguridad. Ruedas industriales con freno. GRD Puesta a tierra. Deflector interno de protección. Toma de tierra completa (GRD).

**5.475 €**

IVA NO INCL.

# Aspirador Industrial ECOBULL PLUS 3GD Z2-22

Potente, compacto y seguro para zonas ATEX 22

El ECOBULL PLUS 3D Z22 está diseñado para ofrecer un alto rendimiento en aplicaciones continuas donde la seguridad es primordial. Equipado con una potente turbina de canal lateral certificada ATEX y un sistema de filtración de alta eficacia, este equipo es la solución ideal para trabajar en zonas ATEX 22 con presencia de polvo fino, sólidos y virutas. Gracias a su construcción robusta y a su diseño compacto, el ECOBULL PLUS 3D Z22 proporciona una solución eficaz, segura y duradera en ambientes industriales con riesgo de explosión.

Especialmente indicado para la aspiración de polvo fino, sólidos y virutas en entornos ATEX zona 22. Utilizado en industrias químicas, farmacéuticas, alimentarias, metalúrgicas y entornos con presencia de materiales inflamables o electrostáticos.



CARACTERÍSTICAS TÉCNICAS	ECOBULL PLUS 3GD Z2-22
Código	A982
Potencia	4 kW - 5,5 HP
Categoría EX	3 GD
Frecuencia	50/60Hz
Capacidad	65 L
Superficie filtrante	24000 cm <sup>2</sup>
Caudal máximo de aire de aire	350m <sup>3</sup> /h
Temperatura de uso	-10/+40C°
Nivel sonoro	72 dbA
Nº de motores	1 Brushless (sin escobillas)
Dimensiones	660 x 800 x 1630 mm
Peso neto	120 kg

## Aplicaciones recomendadas

Procesos industriales en zona ATEX.  
Industrias químicas, farmacéuticas y logísticas.  
Limpieza de polvo fino e inflamable.  
Boca de aspiración Ø70 mm

**5.635 €**

**CONSULTANOS PARA MAS MODELOS ,,,**

IVA NO INCL.

# ARMARIO DE SEGURIDAD PARA BATERÍAS DE LITIO CON RESISTENCIA AL FUEGO TIPO 90 CERTIFICADO SEGÚN EN14470-1 EN16121

## Especificaciones - 2 Puertas

- Cierre Hidráulico de las puertas a una temperatura superior a 47º
- cerradura con llaves y bloqueo de puertas.
- Pies inferiores ajustables para nivelado del armario
- Válvulas con cierre automático (70º) instaladas en conductos de entrada y salida de aire , certificadas 90min , situadas en la parte superior e inferior del armario
- Salida para ventilación diam.100mm situada en el techo del armario
- Bisagras Antichispas
- Juntas de aislamiento termo-expandibles de 3cm.
- 3 estantes perforados . en acero pintado, con capacidad para 80 kg, ajustables en altura mediante pasadores en acero inox. sobre cremallera en acero pintado. Med.Unitarias : 1090x420x39h mm
- Cubeta de retención inferior con rejilla superior en epoxy , en dim. 1094x445x100 mm. Capacidad 45lt.
- Toma de tierra para prevenir cargas electroestáticas
- Peso total : 390 kg
- Dimensiones ext.1200x600x1950hmm



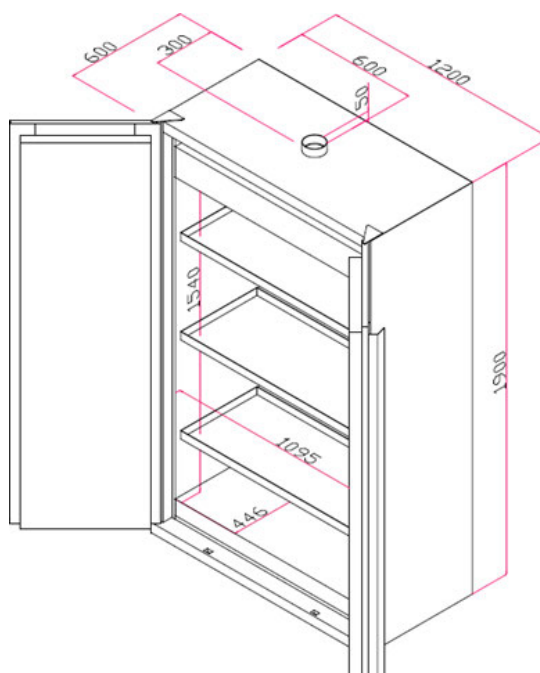
Código **LITIO 232**

Plazo 45 días, portes pagados

**4.525 €**

## Construcción

- Estructura de doble cuerpo construida completamente ( interna y externamente ) en plancha de acero electrolgalvanizado con espesores de 1 a 1.5mm , plegada a presión en frío, toda la estructura esta barnizada con polvos epoxídicos antiácidos aplicados en galería térmica a 200º. Peculiar aislamiento formado en paneles de fibra de lana de roca de alta densidad (exentos de fibroceraámica ) , para altas temperaturas (800ºC) y paneles en sulfato de calcio. Paredes internas del armario acabadas en laminado melamínico de alta resistencia incluso a los vapores más agresivos.



IVA NO INCL.

# ARMARIO DE SEGURIDAD PARA BATERÍAS DE LITIO CON RESISTENCIA AL FUEGO Tipo 90 CERTIFICADO SEGÚN EN14470-1 EN16121

## Especificaciones - Mediano

- Cierre Hidráulico de las puertas a una temperatura superior a 47º
- cerradura con llaves y bloqueo de puertas.
- Pies inferiores ajustables para nivelado del armario
- Válvulas con cierre automático (70º) instaladas en conductos de entrada y salida de aire , certificadas 90min , situadas en la parte superior e inferior del armario
- Salida para ventilación diam.100mm situada en el techo del armario
- Bisagras Antichispas
- Juntas de aislamiento termo-expandibles de 3cm.
- 3 estantes perforados . en acero pintado, con capacidad para 50 kg, ajustables en altura mediante pasadores en acero inox. sobre cremallera en acero pintado. Med.Unitarias : 695x420x39h mm
- Cubeta de retención inferior con rejilla superior en epoxy , en dim. 490x445x100h mm.
- Toma de tierra para prevenir cargas electroestáticas
- Peso total : 275 kg
- Dimensiones ext.895x600x1950h mm.

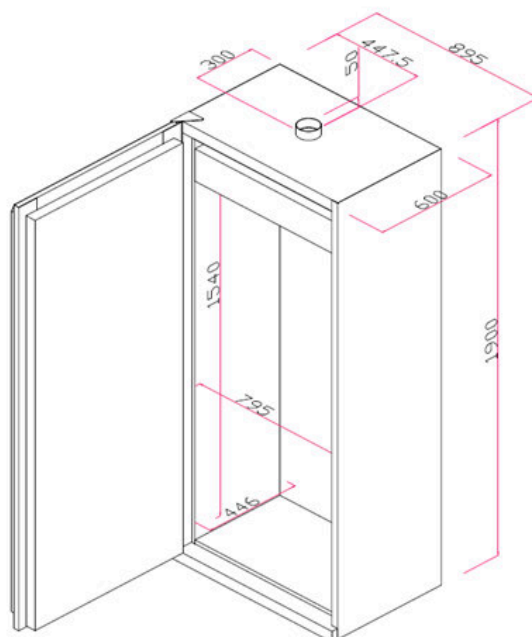


Código **LITIO 240**  
Plazo 45 días, portes pagados

**3.655 €**

## Construcción

- Estructura de doble cuerpo construida completamente ( interna y externamente ) en plancha de acero electrogalvanizado con espesores de 1 a 1.5mm , plegada a presión en frío, toda la estructura esta barnizada con polvos epoxídicos antiácidos aplicados en galería térmica a 200º. Peculiar aislamiento formado en paneles de fibra de lana de roca de alta densidad (exentos de fibrocéramica ) , para altas temperaturas (800ºC) y paneles en sulfato de calcio. Paredes internas del armario acabadas en laminado melamínico de alta resistencia incluso a los vapores más agresivos.



IVA NO INCL.

# ARMARIO DE SEGURIDAD PARA BATERÍAS DE LITIO CON RESISTENCIA AL FUEGO TIPO 90 CERTIFICADO SEGÚN EN14470-1 EN16121

## Especificaciones - 1 Puerta

- Cierre Hidráulico de las puertas a una temperatura superior a 47º
- cerradura con llaves y bloqueo de puertas.
- Pies inferiores ajustables para nivelado del armario
- Válvulas con cierre automático (70º) instaladas en conductos de entrada y salida de aire , certificadas 90min , situadas en la parte superior e inferior del armario
- Salida para ventilación diam.100mm situada en el techo del armario
- Bisagras Antichispas
- Juntas de aislamiento termo-expandibles de 3cm.
- 3 estantes perforados . en acero pintado, con capacidad para 30 kg, ajustables en altura mediante pasadores en acero inox. sobre cremallera en acero pintado. Med.Unitarias : 495x420x39h mm
- Cubeta de retención inferior con rejilla superior en epoxy , en dim. 495x445x100h mm.
- Toma de tierra para prevenir cargas electroestáticas
- Peso total : 235 kg
- Dimensiones ext.595x600x1950h mm.



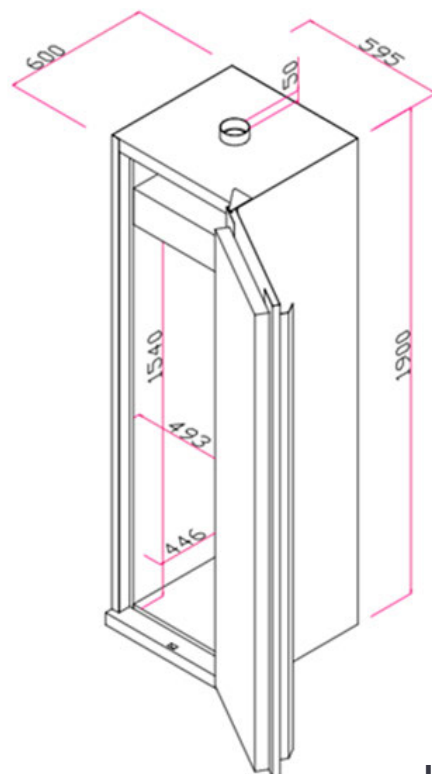
Código **LITIO 239**

Plazo 45 días, portes pagados

**3.155 €**

## Construcción

- Estructura de doble cuerpo construida completamente ( interna y externamente ) en plancha de acero electrogalvanizado con espesores de 1 a 1.5mm , plegada a presión en frío, toda la estructura esta barnizada con polvos epoxídicos antiácidos aplicados en galería térmica a 200º. Peculiar aislamiento formado en paneles de fibra de lana de roca de alta densidad (exentos de fibrocerámica ) , para altas temperaturas (800ºC) y paneles en sulfato de calcio. Paredes internas del armario acabadas en laminado melamínico de alta resistencia incluso a los vapores más agresivos.



IVA NO INCL.

# ARMARIO DE SEGURIDAD PARA BATERÍAS DE LITIO CON RESISTENCIA AL FUEGO Tipo 90 CERTIFICADO SEGÚN EN14470-1 EN16121

## Especificaciones - Pequeño

- Cierre Hidráulico de las puertas a una temperatura superior a 47º
- cerradura con llaves y bloqueo de puertas.
- Pies inferiores ajustables para nivelado del armario
- Válvulas con cierre automático (70º) instaladas en conductos de entrada y salida de aire , certificadas 90min , situadas en la parte superior e inferior del armario
- Salida para ventilación diam.100mm situada en el techo del armario
- Bisagras Antichispas
- Juntas de aislamiento termo-expandibles de 3cm.
- 1 cubeto de fondo con rejilla superior
- Toma de tierra para prevenir cargas electroestáticas
- Peso total : 87 kg
- Dimensiones ext.590x520x720 mm.



Código **LITIO 706**  
Plazo 30 días, portes pagados

**1.555 €**

## Especificaciones - Pequeño



- Cierre Hidráulico de las puertas a una temperatura superior a 47º
- cerradura con llaves y bloqueo de puertas.
- Pies inferiores ajustables para nivelado del armario
- Válvulas con cierre automático (70º) instaladas en conductos de entrada y salida de aire , certificadas 90min , situadas en la parte superior e inferior del armario
- Salida para ventilación diam.100mm situada en el techo del armario
- Bisagras Antichispas
- Juntas de aislamiento termo-expandibles de 3cm.
- 1 cubeto de fondo con rejilla superior
- Toma de tierra para prevenir cargas electroestáticas
- Peso total : 135 kg
- Dimensiones ext.1090X520X720 h mm.

**2.235 €**

Código **LITIO F711**  
Plazo 30 días, portes pagados

# ACCESORIOS DISPONIBLES

## ARMARIO SEGURIDAD PARA BATERIAS DE LITIO

Código 6 enchufes / 10 enchufes con magnetotérmico y caja de conexiones  
Caja de conexiones con corte de circuito con diferencial para alimentación monofásica y trifásica



- Caja Interior para conexiones eléctricas y alimentación externa trifásica 220v , incluye diferencial, se suministra completamente cableado ( piezas, cables y tomas EE incluidas.

**338 €**

- Tomas eléctricas con magnetotérmico 16A 220V, para ser instaladas en cada una de las baldas



- Base de 6 enchufes

**185 €**

- Base de 10 enchufes

**225 €**

### Extintor automático cod. FBN

- El sistema funciona detectando la presencia de fuego y controlando la descargadel medio extintor para que los daños causados por el fuego se reduzcan al mínimo. incluye un sistema de detección de incendios y un generador de aerosol condensado , **SENSOR DE TEMPERATURA : actuación a 72º** , cuando la temperatura en el interior del armario asciende a 72º se activa el mecanismo que libera el extintor condensado de manera controlada.



**1.535 €**

### Extintor automático con panel de control cod. FPC



Panel de control



FBN ( Fire Pro )



Alarma Acústica y visual



Sensor de Humo

- El panel de control del extintor automático permite monitorizar la detección y extinción automática de un incendio dentro del armario mediante el uso de un cable de detección de calor , el FBN ( aerosol extintor ) tiene un detector de humo automático y un sensor de temperatura que reacciona de forma autónoma y enviará una señal al panel de la siguiente manera : en caso de que se detecte humo o temperatura anormalmente alta , el indicador rojo de fuego en el panel de control se encenderá y el extintor se activará inmediatamente, al mismo tiempo se activará la alarma sonora y visual y el panel de control encenderá el indicador de avería para informar que el extintor se ha apagado y debe ser substituido.

**3.146 €**

## ACCESORIOS DISPONIBLES

### ARMARIO SEGURIDAD PARA BATERIAS DE LITIO

#### Sensor Humos Cod. 4GSENSOR

- El accesorio 4G Sensor es un detector de humos con comunicación 4G LPWAN ( redes de área amplia y baja potencia ). La alarma de fuego dispara un sonido, un indicador visual intermitente y envía la alarma mediante SMS, Email, y una llamada de voz basada en plataforma MyFleetweb. El dispositivo incorpora sensores de temperatura y humedad. Está diseñado para ser instalado en el techo interior del armario en un espacio confinado, en condiciones normales ( libres de vapores/humos , polvo etc,,). Sistema autónomo , de fácil uso, con batería de larga duración .



**925 €**

#### Especificaciones Generales

- Dimensiones : 130x35 mm
- Sonido Alarma : 80 dB a 3 mts
- Peso : 160 gr
- Temperatura operativa : -10°C a 50 °C
- Vida útil de la batería : 2 años
- Rango humedad oper.: 10 a 95% NC
- Red: 4G LTE CAT-M batería 3.6V 3500 m Ah, no recargable
- Incorpora sensores de temperatura y humedad. Detención de la alarma desde mando remoto
- Instalación : techo interior del armario



#### Motor Extracción disipador de calor Cod. DIAM125BP

Motor de extracción que sirve para disipar el calor del interior del armario en caso de carga de baterías.

#### Construcción :

- Montado en carcasa metálica externa y rotor interior con álabes curvados hacia atrás, incluye interruptor con piloto iluminado.
- para montaje directamente sobre el armario/cabina
- Incluye vano porta filtros inferior para instalación de filtro de carbón activo accesorio.
- Auto extinguido, antiestático y resistente a la corrosión.
- El motor dispone de protección IP44 en caso de recalentamiento según din 40050
- Dimensiones : L 270 x A 290 x H 290 mm



**875 €**

#### Características eléctricas

- Capacidad máx. 200 m3 /h.
- Potencia : 58W
- Tensión admitida : 223-230V 50hz monofásica.
- Corriente: 0.26 A
- Nivel sonoro : 47 dB

**Plazo 45 días, portes pagados**



## ATEX

### DIRECTIVA ATEX 2014/34/UE (EXTRACTO)

Al implementar la Directiva ATEX 2014/34/UE para el fabricante y la Directiva ATEX para el operador, la Comunidad Europea estableció una base uniforme para una protección contra explosiones en Europa.

#### Fabricante

De acuerdo con la directiva ATEX 2014/34/UE, el fabricante debe cumplir los siguientes requisitos:

- Procedimiento de evaluación de la conformidad
- Clasificación de grupos y categorías de equipos
- Fabricación y ensayo del equipo
- Marcado del equipo
- Emisión de la declaración de conformidad

#### Operador

De acuerdo con la directiva ATEX 99/92/CE, el operador debe cumplir con las siguientes obligaciones:

- Emisión del documento de protección contra explosiones
- Definición de las zonas
- Evaluación de riesgos del equipo
- A signación del equipo o a la zona
- Homologación del equipo

<b>ATEX</b>	<b>II</b>	<b>2G</b>	<b>Ex</b>	<b>h</b>	<b>IIC</b>	<b>T6</b>	<b>Gb</b>
marcado conforme a la directiva 2014/34/UE	Grupo de equipos	Categoría	norma	equipos no eléctricos	Grupo de explosión	Clase de temperatura	nivel de protección del equipo (epl)

GruPo dE EquipOs i (miNErfa)			GruPo dE EquipOs ii (iNduSTria...)		
Categoría M1	Categoría M2	Categoría 1G	Categoría 2G	Categoría 3G	
nivel de seguridad muy alto, incluso en caso de dos incidentes independientes.	alto nivel de seguridad	seguro, incluso en caso de incidentes raros	seguro, incluso en caso de incidentes frecuentes	seguro en funcionamiento normal	
EPL (NivEL dE ProtEcciÓN dEL EquiPo)					
Ma	Mb	Ga	Gb	Gc	
zona ex permisible (en 0-constantemente, 1-aveces o 2-rara vez atmósfera explosiva inminente)					
-	-	0	1	2	2

GasEs y vaPorEs						
Grupos Explosivos			Clases de temperatura			
iiA	iiB	iiC	temperatura de ignición	Clase de temperatura	temperatura superficial máxima permitida	Grupo de equipos permitidos
acetona, benceno de amoníaco puro, ácido acético, etano, acetato de etilo, cloruro de etilo, monóxido de carbono, metano, metanol, cloruro de metileno, naftaleno, fenol, propano, tolueno	Composición del gas de alumbrado: p. ej. Hidrógeno (51 %) metano (21 %) nitrógeno (15 %) monóxido de carbono (9 %)	Hidrógeno	> 450°C	t1	450°C	t1 a t6
alcohol etílico, acetato de isoamilo, n-butano, alcohol n-butílico, ciclohexano, anhídrido acético	etileno, óxido de etileno	etino (acetileno)	> 300°C a < 450°C	t2	300°C	t2 a t6
Gasolina general, gasóleo,	etilenglicol, sulfuro de hidrógeno		> 200°C a < 300°C	t3	200°C	t3 a t6
combustible para aviones, gasóleo de calefacción din 51603, n-hexano	eter etílico		> 135°C a < 200°C	t4	135°C	t4 a t6
			> 100°C a < 135°C	t5	100°C	t5 a t6
acetaldehído		sulfuro de carbono	> 85°C a < 100°C	t6	85°C	sólo t6
Grupos de eQuiPos permitidos			ejemplo: Una herramienta con clasificación ii 2G ex h iib t4 Gb puede utilizarse en todas las zonas 1 y 2 con clasificación iia y iib-t1/t2/t3/t4. Una herramienta con clasificación ii 2G ex iiC t6 Gb puede utilizarse en todas las zonas 1 y 2 (iiC t6 es la clasificación más alta). sujeto a cambios.			
iiA	iiB	iiC	iiB	iiC	sólo iiC	

-30 % dto

# Equilibradores Atex



## P.V.P

220,95 €  
228,55 €  
240,45 €

MODELO	CAP.Kg	L. Cable INOX	PESO	USO
9311AX	G 0,4 - 1	1,6 m	0,6	Intenso
9312AX	G 1 - 2		0,6	
9313AX	G 2 - 3		0,7	

## P.V.P

281,55 €  
299,95 €  
304,25 €  
333,75€  
434,10 €  
444,20 €  
458,25 €  
463,30 €  
470,75 €

MODELO	CAP.Kg	L. Cable INOX	PESO	USO
9320AX	1 - 2,5	2 m	2	Intenso
9321AX	2 - 4		2	
9322AX	4 - 6		2,3	
9323AX	6 - 8		2,5	
9336AX	2 - 4	2,5 m	2,9	
9337AX	4 - 6		3,2	
9338AX	6 - 8		3,5	
9339AX	8 - 10		3,7	
9340AX	10 - 14		4	

## P.V.P

Con bloqueo

465 €  
46,90 €  
477,05 €  
483,35 €  
489,30 €

MODELO	CAP.Kg	L. Cable INOX	PESO	USO
9346AX	2 - 4	2,5 m	2,9	Intenso
9347AX	4 - 6		3,2	
9348AX	6 - 8		3,5	
9349AX	8 - 10		3,7	
9350AX	10 - 14		4	

## P.V.P

883,10 €  
912,80 €  
921,40 €  
931 €  
937.05 €  
943.70 €

MODELO	CAP.Kg	L. Cable INOX	PESO	USO
9354AX	4 - 7	2 m	4,94	Intenso
9355AX	7 - 10		5,3	
9356AX	10 - 14		6,8	
9357AX	14 - 18		6,26	
9358AX	18 - 22		6,39	
9359AX	22 - 25		6,53	

## P.V.P

1.917,15 €  
1.935,85 €  
2.044,95 €  
2.059,75 €  
2.078,30 €  
2.112,60 €

MODELO	CAP.Kg	L. CABLE INOX	PESO	USO
9520AX	12 - 20	2,7 m	12,8	Intenso
9521AX	20 - 30		12,6	
9522AX	30 - 40		15,8	
9523AX	40 - 50		15,4	
9524AX	50 - 60		16,6	
9525AX	60 - 70		15,7	



Iva No Incl.

# Llaves de impacto ATEX



6.1035.0010



6.1034.0010



6.1316.0020



6.1316.0050



6.1316.0010 • 6.1316.0040



REF.	CERT.ATEX	CuADRADILLO	MéTRICA MAX.	MAX. NM TRABAJO	CONSUMO L/MIN
6.1035.0010	iM2ExhiMbT6	1/2	M20	610	320
6.1034.0010	ii2GE xhiiBT6Gb	1/2	M20	610	320
6.1316.0020	iM2ExhiMbT6	3/4	M30	880	1.400
6.1316.0050	ii2GE xhiiBT6Gb	3/4	M30	880	1.400
6.1316.0010	iM2ExhiMbT6	1	M30	880	1.400
6.1316.0040	ii2GE xhiiBT6Gb	1	M30	880	1.400

**CONSULTAR PRECIOS Y DISPONIBILIDAD**

# Taladros Atex

## 2.1260.0010 • 2.1261.0010



TALADROS	REF.	CERT. ATEX	RPM	CONSUMO (L/MIN)	Ø MAX TALADRADO
Hasta broca 10 mm	2.1260.0010	iM2ExhiMb	1.550	600	10 acero
		ii2GExhiiBT6Gb			
Hasta broca 13 mm	2.1261.0010	iM2ExhiMb	850	600	13 acero
		ii2GExhiiBT6Gb			

## 2.1267.0010 \* 2.1268.0010



TALADROS	REF.	CERT. ATEX	RPM	CONSUMO (L/MIN)	Ø MAX TALADRADO
Hasta broca 10 mm	2.1267.0010	ii2GExhiiBT6Gb	1.550	600	10 acero
Hasta broca 13 mm	2.1268.0010	ii2GExhiiBT6Gb	850	600	13 acero

# Sierras Atex

## 5.1217.0010



## 5.1218.0010



SIERRAS	REF.	CERT.ATEX	CARRERA	MOVIMIENTOS / MIN	CONSUMO (L/MIN)
Sierras sable	5.1217.0010	ii2GE x hiiBT5...T 3GbX	28mm	1200rpm	1.450
	5.1218.0010	iM2ExhiMbT5...T3X	28mm	1200rpm	1.450

## 5.1212.0010 • 5.1213.0010



SIERRAS	REF.	CERT.ATEX	CARRERA	MOVIMIENTO / MIN	CONSUMO (L/MIN)
Sierras vaivén	5.1212.0010	ii2GE xhiiBT5Gb	60mm	360rpm	1.450
	5.1213.0010	iM2ExhiMbT5	60mm	360rpm	1.450

**CONSULTAR PRECIOS Y DISPONIBILIDAD**



## Taladros Percutores Atex

2.1262.0010 • 2.1266.0010



TALADROS PERCUtores	REF.	CERT. ATEX	RPM	CONSUMO (L/MIN)	Ø MAX TALADRADO
Hasta broca 13mm	2.1262.0010	iM2ExhiMb	950	600	13 acero / 20 hormigón
		ii2GExhiiBT6Gb			
	2.1266.0010	ii2GExhiiBT6Gb	950	600	13 acero / 20 hormigón

2.2408.0010 • 2.2404.0010



TALADROS PERCUtores	REF.	CERT. ATEX	RPM	GOLPE /MIN	CONSUMO (L/MIN)	Ø TALADRADO
Broca SDS Plus	2.2408.0010	iM2ExhiMbT6	625	3.000	600	5 a 28mm
	2.2404.0010	ii2GExhiiBT6Gb	625	3.000	600	5 a 28mm

**CONSULTAR PRECIOS Y DISPONIBILIDAD**

## enchufes rápidos



Instale un FR+L en cada toma donde vaya a conectar la herramienta que garantice un aire limpio de impurezas, lubricado y a la presión adecuada.

La presión en la herramienta para lograr un rendimiento óptimo de la misma debe ser de 6,3 bar. Verifique periódicamente que el elemento filtrante esté limpio de impure-

zas, que la purga y el lubricador funcionan correctamente, y reponga el nivel de aceite si fuera necesario.

Instale una llave paso en la entrada del FR+L, le será útil cuando tenga que reparar o sustituir el FR+L o algún elemento posterior. Cuando abra la válvula, hágalo de forma gradual para evitar los golpes de ariete.

## Instalación, filtraje y lubricación



Todo nuestro sistema de aire, desde el compresor hasta la herramienta, tiene un solo fin, conseguir el máximo rendimiento de la herramienta con el menor coste posible. Según el enchufe rápido que utilice, puede facilitar o impedirlo.

Un enchufe rápido con válvula ULTRAFLO tiene un rendimiento hasta un 80 % superior respecto de otro con válvula convencional, mejorando notablemente el rendimiento de la herramienta. Una caída de presión de 1 bar supone reducir el rendimiento de la herramienta hasta un 26 %.

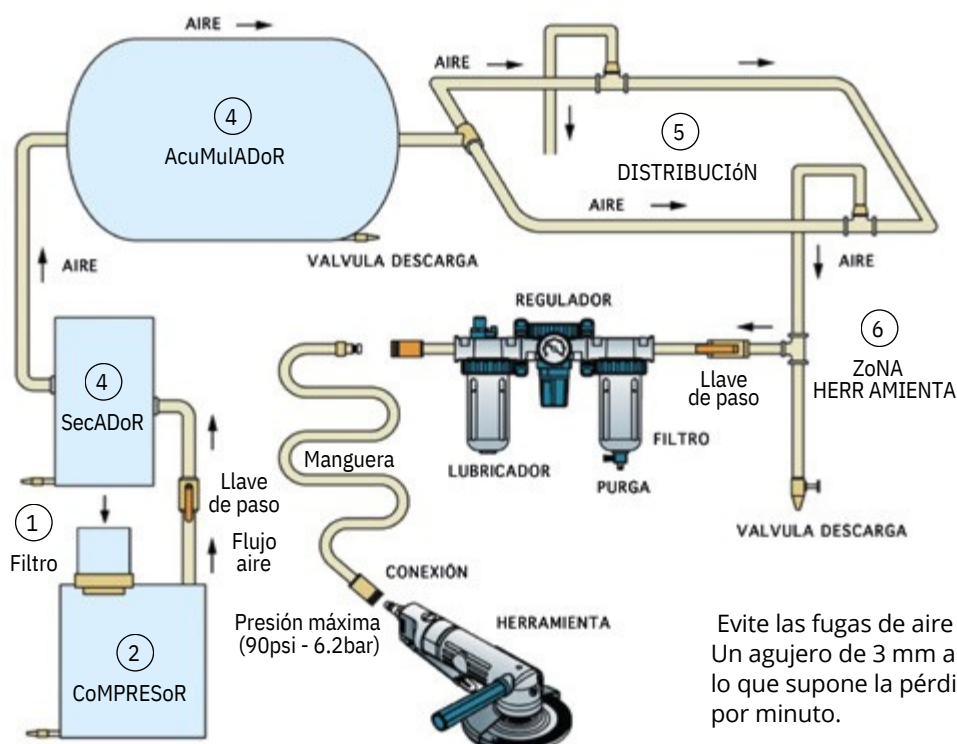
Evite las fugas de aire sustituyendo las piezas dañadas.

Un enchufe de seguridad o antilatigazo a la salida de los FR+L le evitará accidentes y facilitará la desconexión con presión.

Utilice enchufes con válvula ULTRAFLO (series 23, 1400, 23KE, 25, 1600, 25KE, 1600KE, 1700), le aportarán mayor paso de aire con mínima caída de presión, así optimizará los rendimientos de su herramienta y de su instalación de aire.

Coloque un latiguillo de 0,5 m entre la herramienta y la conexión del enchufe rápido, de esta forma evitará que se transmita la vibración de la herramienta al enchufe y dañe la válvula del mismo, provocando fugas de aire.

## Mangueras



- Utilice mangueras de diámetro adecuado; si es pequeño, caerá la presión y reducirá sensiblemente el rendimiento de la herramienta, acelerará su desgaste y empleará más tiempo en realizar el trabajo.

Evite las fugas de aire en mangueras y uniones. Un agujero de 3 mm a 6 bar, deja escapar 600 lt/m, lo que supone la pérdida innecesaria de 4,2 C.V. por minuto.

# LINTERNAS ATEX

## NIGHTSTICK



### LINTERNA A CASCO RECARGABLE

LINTERNAS

Linterna LED doble intensidad intrínsecamente segura. Cabezal orientable, correa elástica para cabeza y correa de caucho para acoplar a cualquier casco. Cuerpo de polímero a prueba de polvo y agua (IP-67). Resistente a impactos y productos químicos. Luz principal con haz nítido y enfocado para iluminación a distancia. Luz secundaria con reflector suave y desenfocado. Alimentación con batería de iones de litio (incluida). DIMENSIONES: 66 x 53 x 46 mm PESO: 85 g



correa de caucho para casco  
rubber strap for helmet  
ceinture en cuir pour casque  
correia de caucho para casco



**LINTERNA 5554 REF. XPR-5554G**

HEADLAMP/LAMPEFRONTALE/LANTERNA FRONTAL

**191.89 €**

Modo	Rendimiento luminoso	Autonomía	Alcance	Intensidad	Resistencia impacto	Estanqueidad
Foco	130 Lumens	7h 30min	87 m	1887 cd	2 m	
Reflector	70 Lumens	16h				1 m
Dual-light	160 Lumens	4h 30min				

### Linterna de mano angular recargable



Linterna LED con cabezal pivotante de 90°. Luz principal con haz nítido y enfocado para iluminación a distancia. Luz secundaria con reflector de 45° suave y desenfocado. Intrínsecamente segura con cuerpo de polímero a prueba de polvo y agua (IP-67). Resistente a impactos y productos químicos. Doble interruptor con múltiple posición de brillo. Alimentación con batería de iones de litio integrada (incluida). DIMENSIONES: 66 x 66 x 168 mm PESO: 301 g



**LINTERNA 5568 REF. XPR-5568GX**

HANDHELDS/LAMPE TORCHE / LANTERNA

Modo	Rendimiento luminoso	Autonomía	Alcance	Intensidad	Resistencia impacto	Estanqueidad
Foco	200 Lumens	7h	401 m	40256 cd	2 m	
Reflector	60 Lumens	27h				1 m
Dual-light	205 Lumens	7h				

- Cabezal pivotante 90°**  
90° rotating head  
Tête rotative à 90°  
Cabeça giratória 90°
- Proyector descendente de 45°**  
45° downward floodlight  
Projecteur descendant à 45°  
Projektor descendente de 45°
- Anillo en V y clip para sujeción**  
Heavy-duty, clip and V-ring  
Base de chargement portable  
Base de carga portátil
- Base de carga portátil**  
Grab-n-go charging base  
Base de chargement portable  
Base de carga portátil

**235.61 €**

Iva No Incl.

# LINTERNAS ATEX

## Linterna de mano recargable

Norma / Standards / Norme / Norma:  
 ZONE I: M 1 EX IA OP IS I MA  
 ZONE II: 1 G EX IA OP IS IIC T3 GA



Linterna LED DUAL-LIGHT intrínsecamente segura con cuerpo de polímero con agarre antideslizante a prueba de polvo y agua (IP-67). Luz principal con haz nítido y enfocado para iluminación a distancia. Luz secundaria con reflector suave y desenfocado. Imanes de neodimio en la parte trasera y en el clip de bolsillo que permiten la operación de manos libres. Resistente a impactos y productos químicos. Incluye lanyard removible. Alimentación con batería de iones de litio integrada (incluida). DIMENSIONES: 188 mm x Ø 53 mm PESO: 280 g



### LINTERNA 5522 REF. XPR-5522GMX

HANDHELDS/ LAMPE TORCHE / LANTERNA

- 1 Imanes en base mango y bolsillo**  
Magnets in handle base and the pocket clip  
Aimants dans la base et le clip de poche  
Ímanes na base da pega e no clipe de bolso
- 2 Reflector secundario suave**  
soft, unfocused floodlight  
projecteur doux et flou  
holofote suave e sem foco
- 3 Base de carga portátil**  
Grab-n-go charging base  
Base de chargement portable  
Base de carga portátil



Modo	Rendimiento Luminoso	Autonomía	Alcance	intensidad	Resistencia impacto	Estanqueidad
Foco	240 lum.	8h	178 m	7964 cd	2 m	
Reflector	175 lum.	8h 30min				1 m
Dual-light	400 lum.	4h 45min				

213.49 €

Linterna LED doble intensidad intrínsecamente segura. Cabezal orientable y correa elástica para cabeza y correa de caucho para acoplar a cualquier casco. Cuerpo de polímero a prueba de polvo y agua (IP-67). Resistente a impactos y productos químicos. Interruptor con doble posición brillo alto/bajo. Haz nítido y enfocado. Alimentación con 3 pilas AAA (incluidas). DIMENSIONES: 61 x 48 x 46 mm PESO: 99 g

X3  
AAA IP67

correa de caucho para casco  
rubber strap for helmet  
ceinture en cuir pour casque  
correia de caucho para casco



### LINTERNA 5450 REF. XPP-5450G

HEADLAMP/LAMPEFRONTALE/LANTERNA FRONTAL

Modo	Rendimiento luminoso	Autonomía	Alcance	intensidad	Resistencia impacto	Estanqueidad
Alta	90 Lumens	13h	80 m	1615 cd	2 m	1 m
Baja	50 Lumens	22h	65 m	1076 cd		

45.31 €

# NIGHTSTICK



## LINTERNAS DE MANO

Linterna LED intrínsecamente segura con cuerpo de polímero con agarre antideslizante a prueba de polvo y agua (IP-67). Haz nítido y enfocado para iluminar espacios reducidos. Resistente a impactos y productos químicos. Clip de cinturón/bolsillo incorporado. Alimentación con 2 pilas AAA (incluidas). DIMENSIONES: 147 mm x Ø 23 mm PESO: 54 g

Rendimiento luminoso	Autonomía	Alcance	intensidad	Resistencia impacto	Estanqueidad
30 Lumens	18h	40 m	107 cd	2 m	1 m

X2  
AAA



**Clip bolsillo cinturón**  
Built-in pocket/belt clip  
Poche/ceinture intégré clip  
Clipe de cinto/bolsillo



**LINTERNA 5410** REF. XPP-5410G  
PENLIGHT/LAMPEASTYLO/LUZDA CANETA

**37.18 €**

## Linterna de mano con soporte a casco

Linterna LED intrínsecamente segura con cuerpo de polímero con agarre antideslizante a prueba de polvo y agua (IP-67). Haz nítido y enfocado para iluminación a distancia. Resistente a impactos y productos químicos. Incluye lanyard removible. Alimentación con 3 pilas AA (NO incluidas). DIMENSIONES: 142 mm x Ø 38 mm PESO: 153 g

Rendimiento luminoso	Autonomía	Alcance	intensidad	Resistencia impacto	Estanqueidad
200 Lumens	10h	143 m	5192 cd	2 m	1 m

X3  
AA



**Incluye soporte a casco**  
Helmet mount included  
Support de casque inclus  
Supporte para capacete incluído

**LINTERNA 5418** REF. XPP-5418GX-K01  
HANDHELDS/ LAMPE TORCHE / LANTERNA

**64.77 €**

## Linterna de mano

Linterna LED DUAL-LIGHT intrínsecamente segura con cuerpo de polímero con agarre antideslizante a prueba de polvo y agua (IP-67). Luz principal con haz nítido y enfocado para iluminación a distancia. Luz secundaria con reflector suave y desenfocado. Resistente a impactos y productos químicos. Incluye lanyard removible. Alimentación con 3 pilas AA (NO incluidas). DIMENSIONES: 178 mm x Ø 46 mm PESO: 196 g

Modo	Rendimiento	Autonomía	Alcance	intensidad	Resistencia impacto	Estanqueidad
Foco	120 lum.	17h	170 m	7250 cd	2 m	1 m
Reflector	120 lum.	17h				
Dual-light	240 Lum.	4h 30min				

X3  
AA



- Clip bolsillo cinturón**  
Built-in pocket/belt clip  
Poche/ceinture intégré clip  
Clipe de cinto/bolsillo
- Reflector secundario suave**  
soft, unfocused floodlight  
projecteur doux et flou  
holofote suave e sem foco



**LINTERNA 5422** REF. XPP-5422GA  
HANDHELDS/ LAMPE TORCHE / LANTERNA

**61.10 €**

# FOCO ATEX

Norma / Standards / Norme / Norma:  
 ZONE I: M 1 EX IA OP IS I MA  
 ZONE II: 1 G EX IA OP IS IIC T3 GA



Foco proyector LED con base magnética recubierta de caucho, que permite una rotación a 360°. Soporte con ruletas para la regulación de la inclinación. Intrínsecamente seguro con cuerpo de polímero y fibra de vidrio a prueba de polvo y agua (IP-67). Resistente a impactos y productos químicos. Interruptor con doble posición de brillo alto/bajo. Alimentación con batería de iones de litio integrada (incluida).  
 DIMENSIONES: 235 x 89 x 343 mm  
 PESO: 1.928 g



- 1 **Asa / gancho transporte reforzada**  
Steel-reinforced carry handle/hook  
Poignée/crochet de transport renforcé  
Pega/gancho de transporte reforçado
- 2 **Ruletas de ajuste inclinación**  
Tilt adjustment knobs  
Boutons de réglage de l'inclinaison  
Botões de ajuste de inclinação
- 3 **Base giratoria magnética**  
Magnetic mount rotating base  
Base rotative magnétique  
Base giratória magnética
- 4 **Incluye caja transporte**  
Case included  
boîte de transport incluse  
caixa de transporte incluída

**REF. XPR-5592GCX**

**Kit con trípode 180 cm y maletín**  
 Kit with 180 cm tripod and case  
 Kit avec trépied 180 cm et mallette  
 Kit com tripé de 180 cm e mala

Modo	Rendimiento luminoso	Autonomía
Alta	1200 Lumens	6h
Baja	650 Lumens	12h

**LINTERNA 5592 REF. XPR-5592GX**  
 AREALIGHT/PROJECTEURLED/FOCO LED

Li-Ion



**899.62 €**

**1043.15 €**

Iva No Incl.



[WWW.INDUSTRIALSEGUI.COM](http://WWW.INDUSTRIALSEGUI.COM)

INDUSTRIAL  
**SEGUI**  
**SOM INDUSTRIA**

**FERRETERIA EDUARD SEGUÍ S.L.**

C/ LA NOGUERA Nº 10 (POL. IND. de LLEVANT)  
25300 - TÀRREGA (LLEIDA)  
Tel. 973 311 911

